

# *WETTERSTATION WEATHER STATION STATION MÉTÉO STAZIONE METEO*

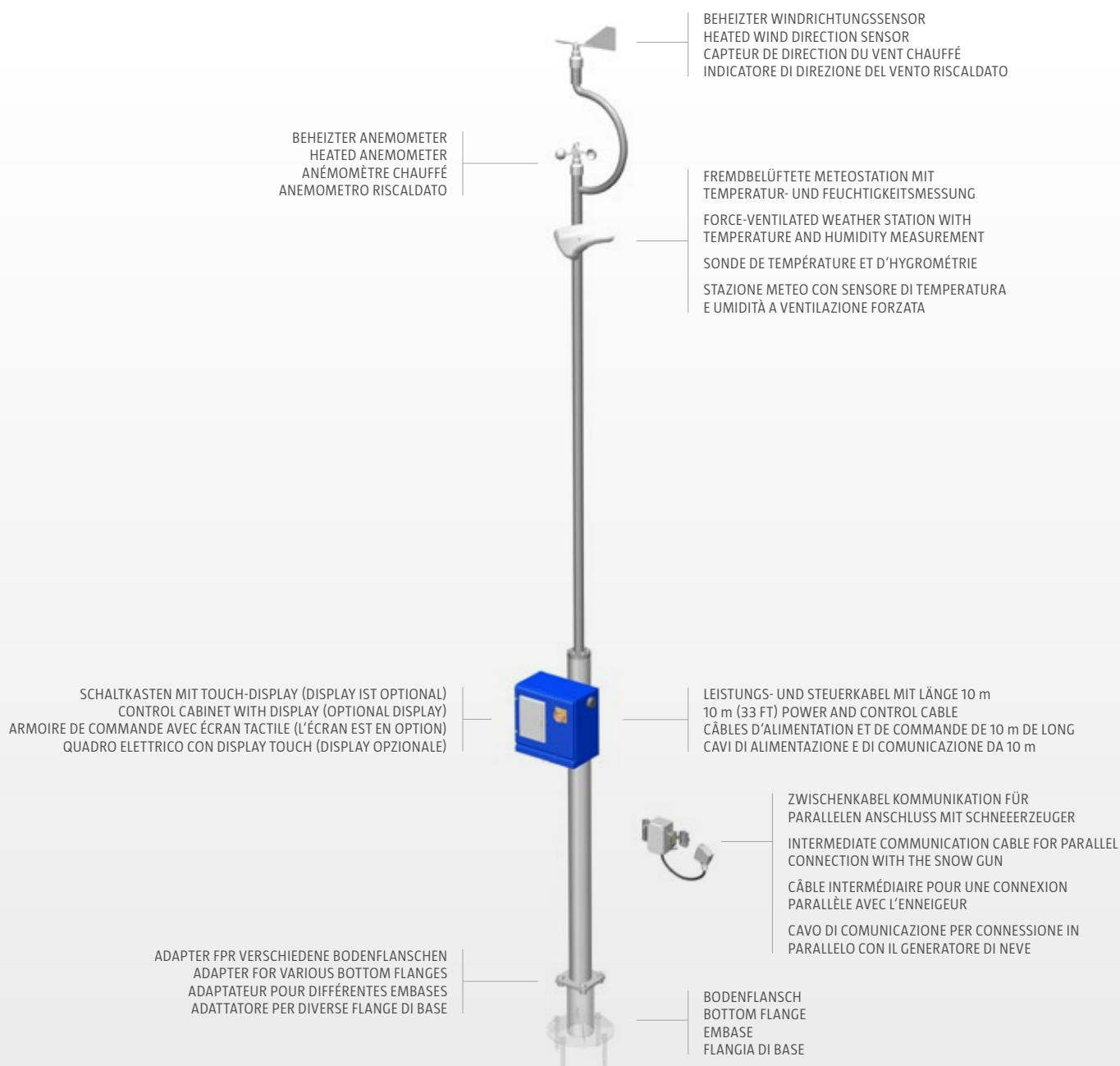


# WETTERSTATION

- > Messung der Windgeschwindigkeit und der Windrichtung über beheizte Sensoren
- > Fremdbelüftete Temperatur- und Feuchtigkeitsmessung
- > Montage direkt oder in unmittelbarer Nähe des Schneischachtes bzw. direkt auf den Schrägaufzug
- > Über Steuerkabel RS485 (RS232) oder über Funk in die Visualisierungssoftware Snowvisual eingebunden
- > Bedienung vor Ort über Wifi bzw. Touchdisplay

# WEATHER STATION

- > Measurement of the wind speed and wind direction via heated sensors
- > Force-ventilated temperature and humidity measurement
- > Assembly directly on or next to the pit or directly on the inclined lift
- > Integrated in the Snowvisual display software via a control cable RS485 (RS232) or via radio
- > On-site operation via Wifi or touch display

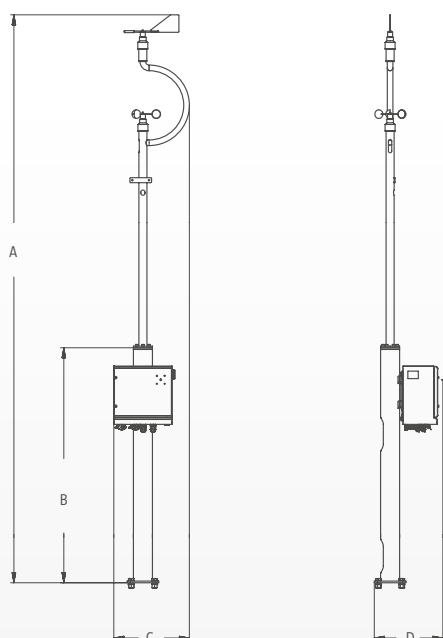


# STATION MÉTÉO

- > Mesure de la vitesse et de la direction du vent effectuée par des capteurs chauffés
- > Sonde de température et hygrométrie ventilée
- > Installation directement ou à proximité immédiate du regard ou directement sur l'ascenseur incliné
- > Intégré au logiciel de visualisation Snowvisual via un câble de commande RS485 (RS232) ou sans fil
- > Fonctionnement sur site via Wifi ou écran tactile

# STAZIONE METEO

- > Misurazione della velocità e della direzione del vento tramite sensori riscaldati
- > Misurazione di temperatura e umidità a ventilazione forzata
- > Montaggio nelle immediate vicinanze o direttamente sul pozzetto e su torre inclinata
- > Connessione al software di visualizzazione SNOWVISUAL tramite il cavo di controllo RS485 (RS232) o radio
- > Controllo remoto tramite Wi-Fi o display touch

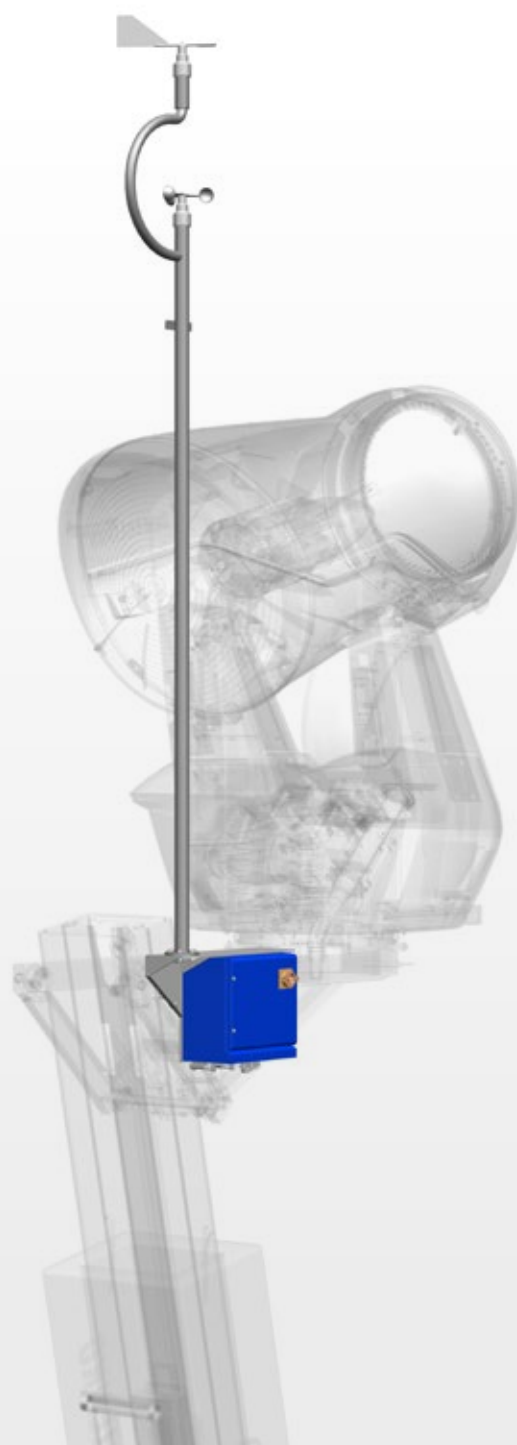


DIMENSIONS	A mm (ft)	B mm (ft)	C mm (ft)	D mm (ft)
	4.850 (15.9)	1.780 (5.8)	450 (1.5)	415 (1.4)

WEIGHT	TOTAL	WITHOUT TEMPERATURE SENSOR
	43,5 kg (96 lbs)	41,6 kg (92 lbs)

## TECHNICAL DATA

VOLTAGE	230 V (277 V)
FREQUENCY	50 - 60 Hz
CONNECTION PLUG	16 A (15 A)
ANEMOMETER	0 - 50 m/s (0 - 112 mph)
WIND DIRECTION SENSOR	360°
TEMPERATURE SENSOR	-40°C - 80°C (-40°F / 176°F)
HUMIDITY SENSOR	0 - 100%



## **DEMACLENKO HEADQUARTERS**

### **DEMACLENKO IT SRL**

Via Gabriel Leitner 1A  
IT - 39049 Vipiteno  
Tel.: +39 0472 061601

## **DEMACLENKO TRENTINO**

### **DEMACLENKO TRENTINO SRL**

Via Broletti 18  
IT - 38050 Castelnuovo  
Tel.: +39 0461 1975299

## **DEMACLENKO AUSTRIA & GERMANY**

### **DEMACLENKO GMBH**

Michael-Seeber-Straße 1  
AT - 6410 Telfs  
Tel.: +43 5262 621 21 3405

## **DEMACLENKO SWITZERLAND**

### **DEMACLENKO SCHWEIZ GMBH**

Im Ehrmerk 11  
CH - 8362 Wallenwil  
Tel.: +41 (0) 71 9714866

## **DEMACLENKO FRANCE**

### **LEITNER FRANCE SAS**

Voie Galilée - Zone d'activité d'Alpespace CS 50001  
FR - 73800 Porte-de-Savoie  
Tel.: +33 (0) 4 79 84 77 77

## **DEMACLENKO CENTRAL & EASTERN EUROPE**

### **DEMACLENKO SP. Z O.O.**

Cieszynska 444  
PL - 43300 Bielsko-Biała  
Tel.: +48 (0) 338 224 062

## **DEMACLENKO AMERICA - EASTERN OFFICE**

### **DEMACLENKO AMERICA INC**

264 NH Route 106  
US - Gilmanton, NH 03237  
Tel.: +1 603 267 7840

## **DEMACLENKO AMERICA - WESTERN OFFICE**

### **DEMACLENKO AMERICA INC**

2746 Seeber Drive  
US - Grand Junction, CO 81506  
Tel.: +1 970 241 4442

## **DEMACLENKO CHINA**

### **POMA BEIJING ROPEWAY CO LTD**

Nr. 57 Mang Niu He Road - Huairou District  
CN - 101 407 Beijing  
Tel.: +86 106 1666966 8618

## **DEMACLENKO OCEANIA**

### **LEITNER OCEANIA LTD**

14/26 Glenda Drive, Frankton  
NZ - 9371 Queenstown  
Tel.: +64 (0) 21 138 2928