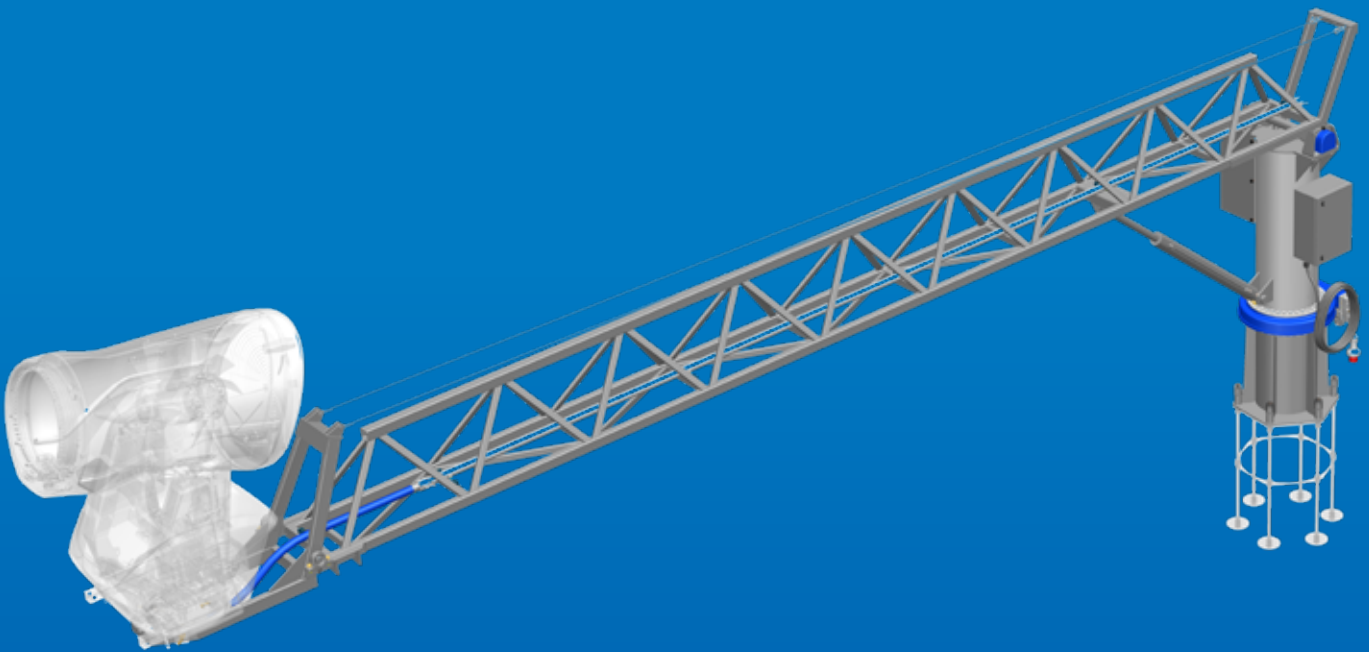
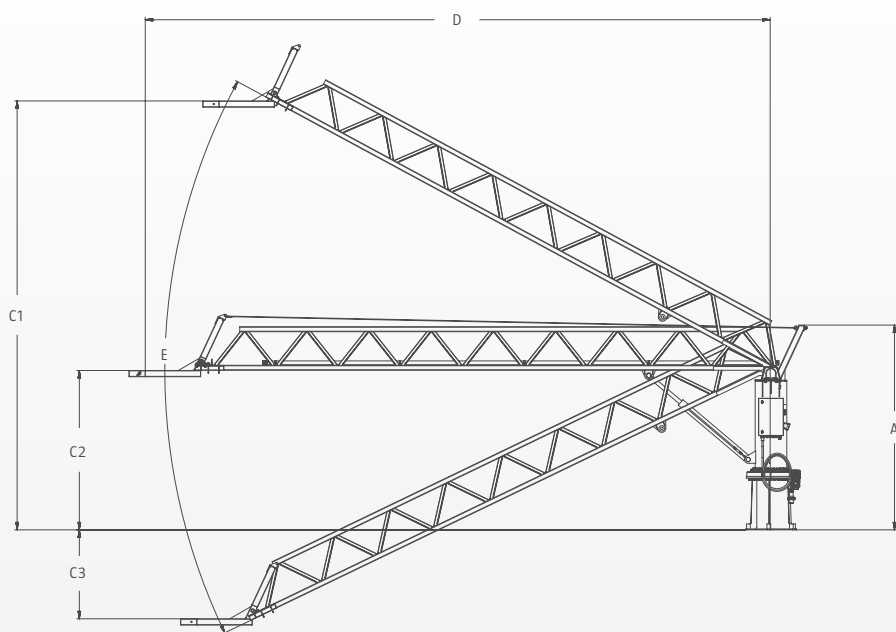
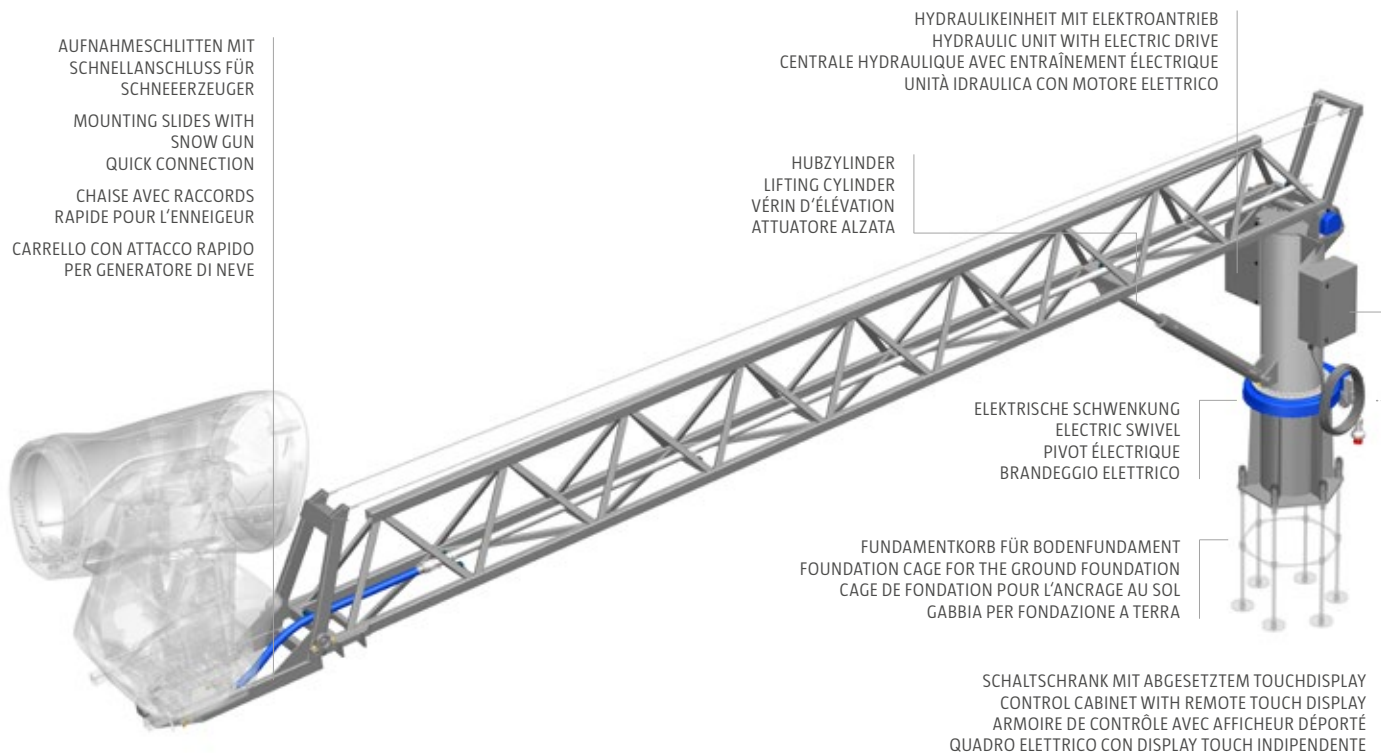


SCHWENKARM SWIVEL ARM, BRAS ARTICULÉ BRACCIO GIREVOLE





DIMENSIONS 10 m (33 ft) mm (ft)

A	3.300 (10.8)	C3	-1.430 (-4.7)
C1	6.880 (22.6)	D	10.000 (33)
C2	2.560 (8.4)	E	55°

DIMENSIONS 7 m (23 ft) mm (ft)

A	3.300 (10.8)	C3	200 (0.7)
C1	4.990 (16.4)	D	7.000 (23)
C2	2.560 (8.4)	E	55°

WEIGHT 7 m (23 ft)

TOTAL WEIGHT AUTOMATIC (without snow gun)	1.340 kg (2954 lbs)
TOTAL WEIGHT MANUAL (without snow gun)	1.270 kg (2800 lbs)

WEIGHT 10 m (33 ft)

TOTAL WEIGHT AUTOMATIC (without snow gun)	1.530 kg (3373 lbs)
TOTAL WEIGHT MANUAL (without snow gun)	1.460 kg (3219 lbs)

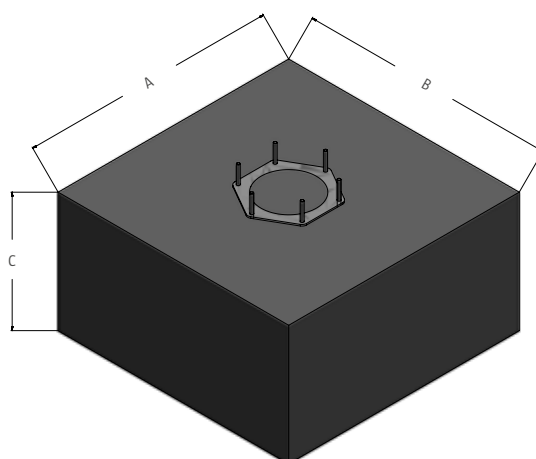
TECHNICAL DATA

VOLTAGE	380 / 400 / 480 V
NOMINAL POWER	1,5 kW (2 HP)
FREQUENCY	50 - 60 Hz
CONNECTION PLUG	63 A (60 A)
SWINGING RANGE	360°
INCLINATION	55°



MANUELLE SCHWENKUNG (OPTIONAL)
 MANUAL SWIVEL (OPTIONAL)
 PIVOT MANUEL (OPTIONNEL)
 BRANDEGGIO MANUALE (OPZIONALE)

EMPFEHLUNG MASSE
 BODENFUNDAMENT
 RECOMMENDED GROUND
 FOUNDATION DIMENSIONS
 RECOMMANDATION POUR LA
 CRÉATION DU MASSIF BÉTON
 DIMENSIONI RACCOMANDATE
 PER LA FONDAZIONE A TERRA



DIMENSIONS

A	2.500 mm (8.2 ft)
B	2.500 mm (8.2 ft)
C	1.300 mm (4.3 ft)

DE

SCHWENKARM

- > Geeignet für die gesamte Schneerzeugerpalette von DEMACLENKO
- > Steigerung der Schneileistung durch maximierte Fallhöhe und Wurfweite
- > Leistungsanschluss des Schneerzeugers seriell mit Schwenkarm, sodass nur ein 63 A Leistungsanschluss im Schacht notwendig ist
- > Bedienung des Schneerzeugers über ein abgesetztes Bedienterminal am Turm oder über Wifi möglich
- > Visualisierung der horizontalen und vertikalen Position des Schwenkarms über Snowvisual möglich

EN

SWIVEL ARM

- > Suitable for the entire snow gun range from DEMACLENKO
- > Improved snow output with maximum drop height and throw distance
- > Serial power connection of the snow gun with swivel arm so that only a 63 A (60 A) power connection in the pit is necessary
- > Snow gun operation via a remote control terminal on the tower or via WiFi possible
- > Display of the horizontal and vertical position of the swivel arm possible via Snowvisual

FR

BRAS ARTICULÉ

- > Convient à toute la gamme d'enneigeurs ventilateurs DEMACLENKO
- > Amélioration de l'enneigement grâce à une hauteur de chute et une distance de projection maximales
- > Raccordement électrique de l'enneigeur en série avec le bras articulé, de sorte qu'un seul raccordement électrique de 63 A est nécessaire dans l'arbre
- > Possibilité de piloter l'enneigeur depuis l'afficheur déporté situé dans l'armoire de commande ou via WIFI
- > Possibilité de visualiser la position de verticale et horizontale de la machine depuis Snowvisual

IT

BRACCIO GIREVOLE

- > Adatto per l'intera gamma di generatori di neve di DEMACLENKO
- > Aumento delle prestazioni del generatore di neve grazie alla massimizzazione dell'altezza di caduta e della gittata
- > Attacco in serie per l'alimentazione del generatore di neve con il braccio girevole che rende sufficiente un presa di alimentazione a 63 A nel pozzetto
- > Possibilità di controllo del generatore di neve tramite un terminale indipendente sulla torretta o tramite Wi-Fi
- > Possibilità di visualizzazione della posizione orizzontale e verticale del braccio girevole tramite Snowvisual

DEMACLENKO HEADQUARTERS

DEMACLENKO IT SRL

Via Gabriel Leitner 1A
IT - 39049 Vipiteno
Tel.: +39 0472 061601

DEMACLENKO TRENTINO

DEMACLENKO TRENTINO SRL

Via Broletti 18
IT - 38050 Castelnuovo
Tel.: +39 0461 1975299

DEMACLENKO AUSTRIA & GERMANY

DEMACLENKO GMBH

Michael-Seeber-Straße 1
AT - 6410 Telfs
Tel.: +43 5262 621 21 3405

DEMACLENKO SWITZERLAND

DEMACLENKO SCHWEIZ GMBH

Im Ehrmerk 11
CH - 8362 Wallenwil
Tel.: +41 (0) 71 9714866

DEMACLENKO FRANCE

LEITNER FRANCE SAS

Voie Galilée - Zone d'activité d'Alpespace CS 50001
FR - 73800 Porte-de-Savoie
Tel.: +33 (0) 4 79 84 77 77

DEMACLENKO CENTRAL & EASTERN EUROPE

DEMACLENKO SP. Z O.O.

Cieszynska 444
PL - 43300 Bielsko-Biała
Tel.: +48 (0) 338 224 062

DEMACLENKO AMERICA - EASTERN OFFICE

DEMACLENKO AMERICA INC

264 NH Route 106
US - Gilmanton, NH 03237
Tel.: +1 603 267 7840

DEMACLENKO AMERICA - WESTERN OFFICE

DEMACLENKO AMERICA INC

2746 Seeber Drive
US - Grand Junction, CO 81506
Tel.: +1 970 241 4442

DEMACLENKO CHINA

POMA BEIJING ROPEWAY CO LTD

Nr. 57 Mang Niu He Road - Huairou District
CN - 101 407 Beijing
Tel.: +86 106 1666966 8618

DEMACLENKO OCEANIA

LEITNER OCEANIA LTD

14/26 Glenda Drive, Frankton
NZ - 9371 Queenstown
Tel.: +64 (0) 21 138 2928