

# SYSTÈMES DE REGARDS EN BÉTON





# SYSTÈMES DE REGARDS SPÉCIALEMENT CONÇUS POUR LES INSTALLATIONS D'ENNEIGEMENT

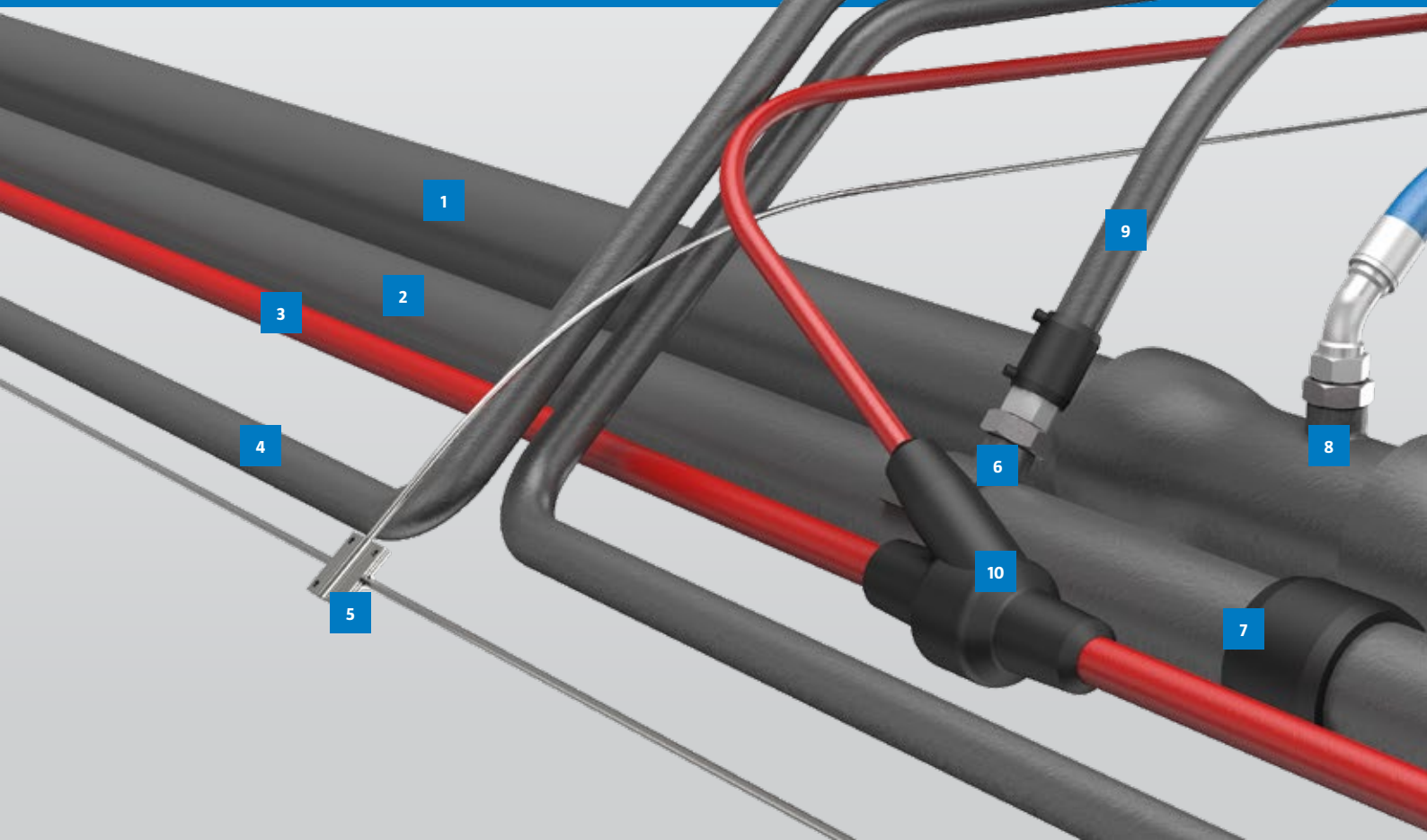
Les regards en béton DEMACLENKO, sont faciles d'utilisation et extrêmement stables. Ils offrent un maximum de flexibilité et de confort de travail. L'ergonomie supérieure des systèmes de regards permet de limiter les efforts lors des travaux de terrassement et assure un montage rapide et simple des conduites d'eau, d'air, câbles de puissance et commande. Simplicité d'installation, fonctionnalité élevée et accessibilité sont des facteurs décisifs sur le marché, essentiels pour assurer l'efficacité d'une installation d'enneigement.

- 1 REGARD RENFORCÉ D'UNE ARMATURE ET ADAPTÉ À TOUS LES TYPES D'ENNEIGEURS, AUX VENTILATEURS SUR TOUR OU TOURS INCLINÉES ALLANT JUSQU'À 6 M DE HAUT**
- 2 SIMPLE ET RAPIDE À DÉPLACER** GRÂCE À DES ÉLÉMENTS PRÉ-POSITIONNÉS, DES OUVERTURES DE MONTAGE ET DES RACCORDEMENTS
- 3 CONSTRUCTION MODULAIRE :** DIVERSES POSSIBILITÉS D'UTILISATION GRÂCE AUX NOMBREUSES CONFIGURATIONS POSSIBLES
- 4 ACCÈS FACILE ET INTÉRIEUR SPACIEUX** EN RAISON DE SA FORME OPTIMISÉE

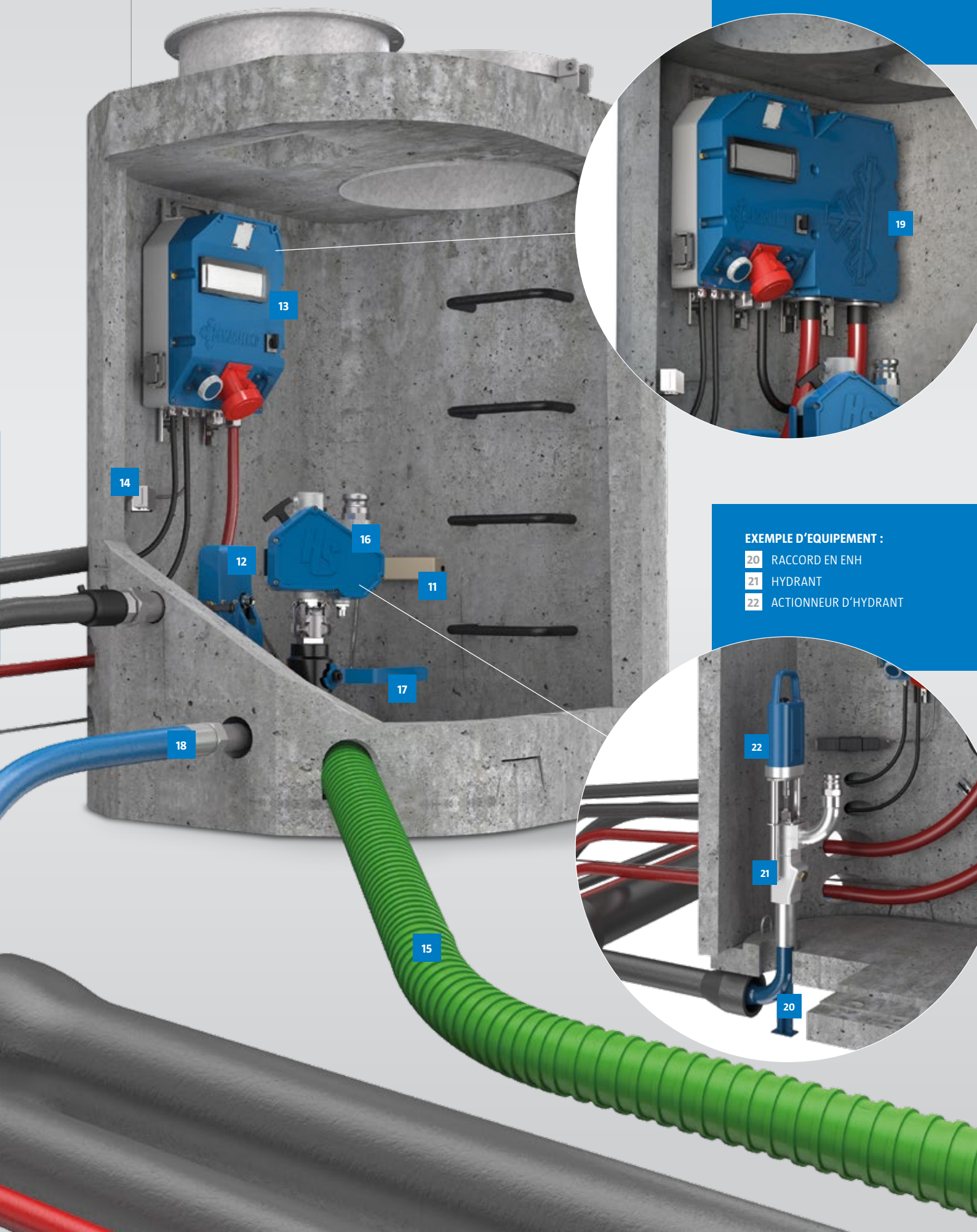
# REGARD EN BÉTON C150

- > Version monobloc en béton armé standard – Variantes possibles : monobloc avec ou sans fond ou version en deux parties héliportable (voir page suivante)
- > Conçu spécialement pour la haute montagne, convient à tout type de terrain
- > Adapté aux lances, enneigeurs mobiles, enneigeurs à turbine montés sur tour et sur tour inclinée de 6 m de haut max.
- > L'équipement standard comprend : Trappe d'accès galvanisée, échelons fixés au mur, branchement d'eau avec vanne à boisseau sphérique, dispositif de chauffage (100 W) et barre équipotentielle pour la mise à la terre de toutes les pièces en acier
- > Accès facile via une écrouille élargie ; seconde trappe pour le montage direct d'enneigeurs fixes
- > L'équipement électrohydraulique peut être configuré en fonction des besoins
- > Raccordement électrique via manchons de dérivation ou coffret fausse coupure; Alimentation via coffret électrique DLE en caoutchouc
- > Les branchements/ouvertures des conduites d'eau, tubes d'air, lignes de courant et câbles de commande sont pré-positionnés à hauteur idéale
- > Plusieurs variantes de branchement d'eau :
  - Raccord latéral via tuyau hydraulique doté d'un revêtement double à gainage en PEHD (PN 100), conçu pour l'enfouissement direct
  - Raccord latéral via conduite de dérivation en fonte, jonction via bouchon P
  - Raccord au sol via conduite de dérivation en fonte, jonction par élément en ENH

- |   |   |    |   |    |   |
|---|---|----|---|----|---|
| 1 | CONDUITE D'EAU                                  | 9  | CONDUITE DE DÉRIVATION POUR L'AIR<br>COMPRIMÉ EN PEHD   | 15 | TUYAUX DE DRAINAGE                        |
| 2 | CONDUITE D'AIR EN PEHD                          | 10 | BOÎTE DE DÉRIVATION   | 16 | HYDROSYSTEM                               |
| 3 | CÂBLE DE PUISSANCE                              | 11 | BARRE ÉQUIPOTentielle   | 17 | VANNE SPHÉRIQUE POUR L'ARRIVÉE D'EAU      |
| 4 | CÂBLE DE COMMUNICATION SOUS FOURREAU            | 12 | RÉGULATION D'AIR AUTOMATIQUE AVEC VANNE<br>À BOISSEAU SPHÉRIQUE POUR LES<br>RACCORDS À AIR COMPRIMÉ | 18 | FLEXIBLE HYDRAULIQUE AVEC GAINAGE EN PEHD |
| 5 | BARRES DE TERRE AVEC FIXATION EN CROIX          | 13 | COFFRET ELECTRIQUE DLE  |    |   |
| 6 | MANCHON FILETÉ POUR CONDUITES<br>D'AIR COMPRIMÉ | 14 | CHAUFFAGE DU REGARD   |    |   |
| 7 | MANCHON DE SOUDAGE EN PEHD                      |    |   |    |   |
| 8 | DÉRIVATION CONDUITE D'EAU                       |    |   |    |   |



## ÉQUIPEMENT STANDARD



## EXEMPLE D'ÉQUIPEMENT :

19 COFFRET FAUSSE COUPURE

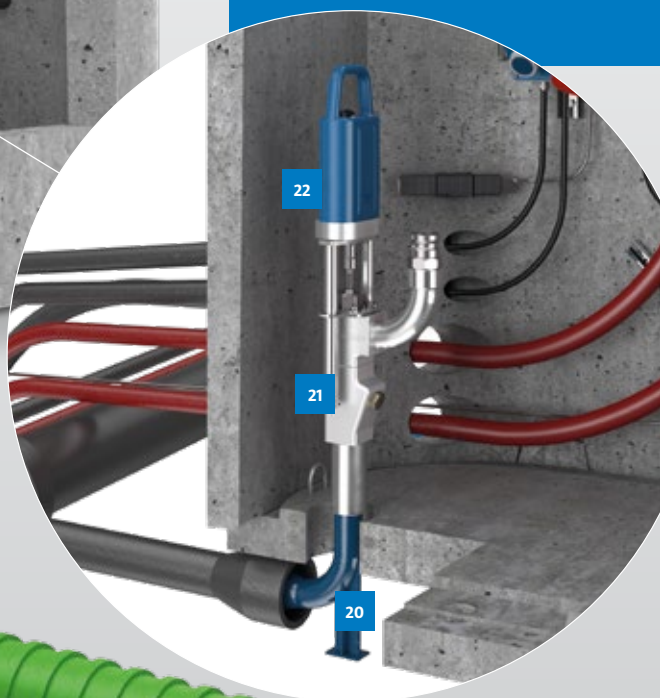


## EXEMPLE D'ÉQUIPEMENT :

20 RACCORD EN ENH

21 HYDRANT

22 ACTIONNEUR D'HYDRANT



# CONFIGURATIONS

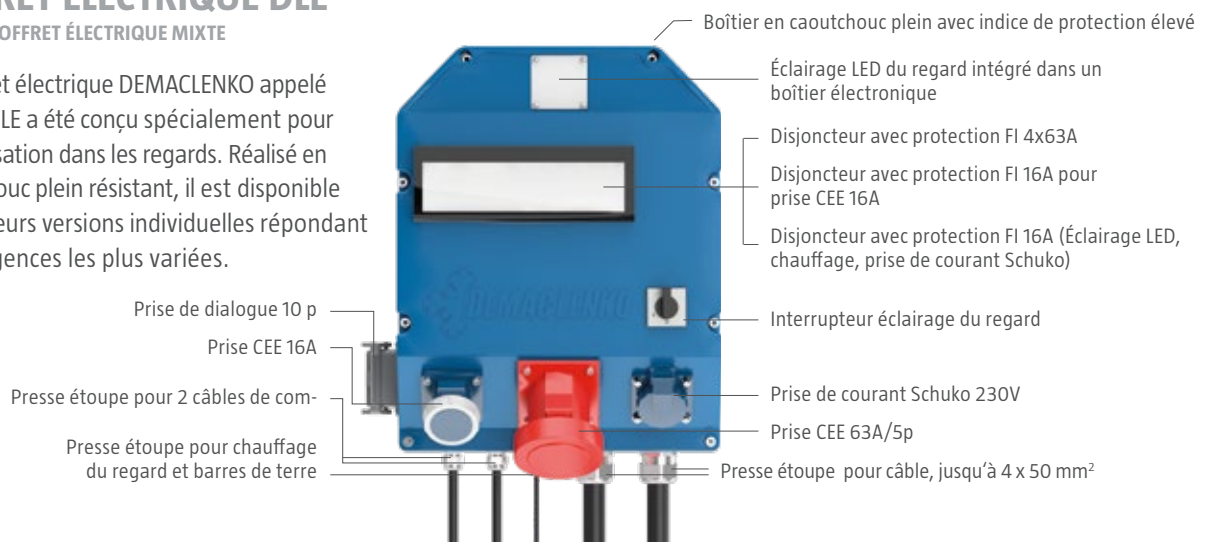
La structure modulaire des systèmes de regards DEMACLENKO offre une grande variété de configurations possibles, adaptables aux conditions sur site, aux contraintes du projet et souhaits du client. Elle répond à chaque besoin par des solutions individuelles personnalisées.



## COFFRET ÉLECTRIQUE DLE

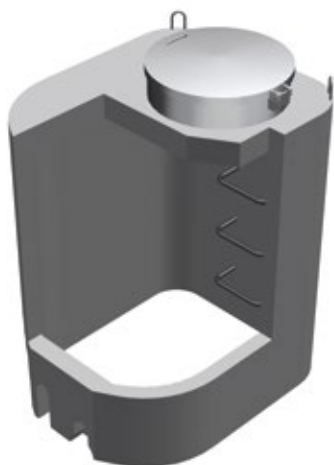
IMAGE : COFFRET ÉLECTRIQUE MIXTE

Le Coffret électrique DEMACLENKO appelé coffret DLE a été conçu spécialement pour son utilisation dans les regards. Réalisé en caoutchouc plein résistant, il est disponible en plusieurs versions individuelles répondant aux exigences les plus variées.



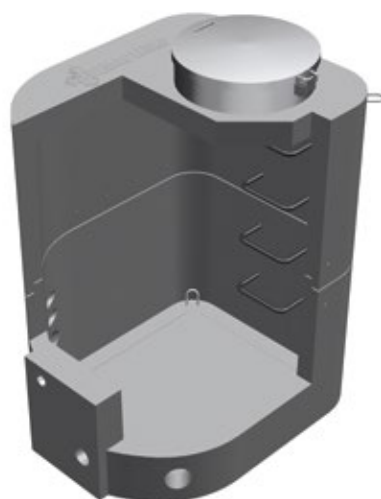
## C150 Economy

Hauteur intérieure	140 cm
Longueur et largeur intérieures	110 x 90 cm
Hauteur extérieure	170 cm
Longueur et largeur extérieures	130 x 107 cm
Poids	1300 kg
Trappe d'accès	Ø60 cm
Chauffage	100 W



## C150 Standard 2 Parties

Hauteur intérieure	150 cm
Longueur et largeur intérieures	120 x 100 cm
Hauteur extérieure	190 cm
Longueur et largeur extérieures	147 x 120 cm
Poids	2x 1100kg
Trappe d'accès	Ø60 cm
Chauffage	100 W



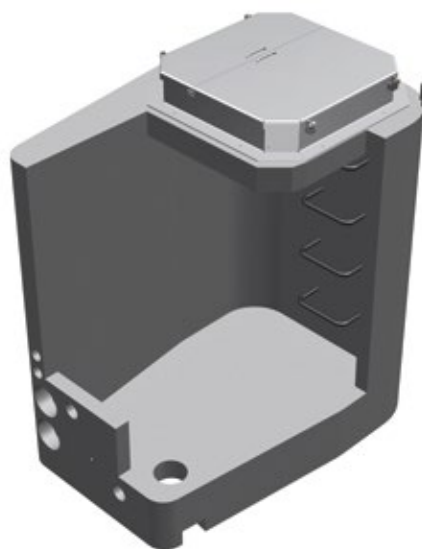
## C150 Standard AVEC OU SANS FOND

Hauteur intérieure	150 cm
Longueur et largeur intérieures	120 x 100 cm
Hauteur extérieure	182 cm
Hauteur extérieure avec fond	190 cm
Longueur et largeur extérieures	140 x 117 cm
Poids	1685 kg
Poids avec fond	1965 kg
Trappe d'accès	Ø60 cm
Chauffage	100 W



## C150 Premium AVEC OU SANS FOND

Hauteur intérieure	150 cm
Longueur et largeur intérieures	150 x 100 cm
Hauteur extérieure	175 cm
Hauteur extérieure avec fond	183 cm
Longueur et largeur extérieures	165 x 117 cm
Poids	1685 kg
Poids avec fond	1965 kg
Trappe d'accès	80x80 cm
Chauffage	100 W



## **DEMACLENKO HEADQUARTERS**

### **DEMACLENKO IT SRL**

Via Gabriel Leitner 1A  
IT - 39049 Vipiteno  
Tel.: +39 0472 061601

## **DEMACLENKO TRENTINO**

### **DEMACLENKO TRENTINO SRL**

Via Broletti 18  
IT - 38050 Castelnuovo  
Tel.: +39 0461 1975299

## **DEMACLENKO AUSTRIA & GERMANY**

### **DEMACLENKO GMBH**

Michael-Seeber-Straße 1  
AT - 6410 Telfs  
Tel.: +43 5262 621 21 3405

## **DEMACLENKO SWITZERLAND**

### **DEMACLENKO SCHWEIZ GMBH**

Im Ehrmerk 11  
CH - 8362 Wallenwil  
Tel.: +41 (0) 71 9714866

## **DEMACLENKO FRANCE**

### **LEITNER FRANCE SAS**

Voie Galilée - Zone d'activité d'Alpespace CS 50001  
FR - 73802 Montmelian Cedex  
Tel.: +33 (0) 4 79 84 77 77

## **DEMACLENKO CENTRAL & EASTERN EUROPE**

### **DEMACLENKO SP. Z O.O.**

Cieszynska 444  
PL - 43300 Bielsko-Biała  
Tel.: +48 (0) 338 224 062

## **DEMACLENKO AMERICA - EASTERN OFFICE**

### **DEMACLENKO AMERICA INC**

264 NH Route 106  
US - Gilmanton, NH 03237  
Tel.: +1 603 267 7840

## **DEMACLENKO AMERICA - WESTERN OFFICE**

### **DEMACLENKO AMERICA INC**

2746 Seeber Drive  
US - Grand Junction, CO 81506  
Tel.: +1 970 241 4442

## **DEMACLENKO CHINA**

### **POMA BEIJING ROPEWAY CO LTD**

Nr. 57 Mang Niu He Road - Huairou District  
CN - 101 407 Beijing  
Tel.: +86 106 1666966 8618

## **DEMACLENKO OCEANIA**

### **LEITNER OCEANIA LTD**

14/26 Glenda Drive, Frankton  
NZ - 9371 Queenstown  
Tel.: +64 (0) 21 138 2928