

SYSTEM STUDNI BETONOWYCH





KOMPLETNY SYSTEM STUDNI OPRACOWANY SPECJALNIE POD KĄTEM SYSTEMÓW NAŚNIEŻANIA

Betonowe studnie DEMACLENKO są synonimem prostoty i maksymalnej stabilności, a także oferują bardzo wysoki poziom dopasowania i komfortu pracy. Wyznaczają one nowe standardy technologii. Przekonują niskimi kosztami wykopu oraz szybkim i prostym montażem rurociągów wodnych, linii elektrycznych, rurociągów sprężonego powietrza i okablowania sterującego. Prosta instalacja wraz z doskonałą funkcjonalnością i łatwym dostępem zróżnicowały rynek stając się ważnymi komponentami wydajnego systemu naśnieżania.

- 1 WZMOCNIONA WERSJA STANDARDOWA ODPOWIEDNIA DO WSZYSTKICH TYPÓW ARMAT ŚNIEŻNYCH ORAZ WYSIĘGNIKÓW I WIEŻ DO 6 METRÓW WYSOKOŚCI
- 2 SZYBKI I ŁATWY MONTAŻ DZIĘKI WSTĘPNIE USTAWIONYM ELEMENTOM, OTWOROM I POŁĄCZENIOM
- 3 KONSTRUKCJA MODUŁOWA: WSZECHSTRONNOŚĆ UŻYCIA DZIĘKI WIELU KOMBINACJOM
- 4 PROSTE WEJŚCIE I PRZESTRONE WNĘTRZE DZIĘKI OPTYMALNEJ FORMIE

STUDNIA BETONOWA C150

- > Konstrukcja monolityczna ze standardowym wzmocnieniem stalowym - wersja dostępna w wariantach monoblock z podłogą i bez podłogi lub sprawną wersją dwuczęściową (patrz strona następną)
- > Opracowana specjalnie dla zastosowań wysokogórskich - dostosowana do każdego terenu
- > Odpowiednia do lanc, mobilnych armatek śnieżnych, wysięgników i wież o wysokości do sześciu metrów
- > Wersja standardowa zawiera ocynkowany właz, schody wbudowane bezpośrednio w ścianę, przyłącze wodne z zaworem kulowym, grzałkę (100 watów) i wyrównawczą szynę, łączącą z ziemią wszystkie stalowe części
- > Łatwy dostęp dzięki dużej klapie; oddzielny właz umożliwia bezpośredni trwały montaż armat śnieżnych
- > Możliwość podłączenia elektroniki i hydrauliki zgodnie z indywidualnymi potrzebami klienta
- > Połączenia elektryczne poprzez odgałęzienia lub pola kasetowe; zasilanie elektryczne poprzez sprawdzony sprzęt elektryczny z litej gumy DLE
- > Połączenia / otwory rurociągów wodnych, okablowania elektrycznego i sterującego ustawione na ergonomicznej wysokości
- > Złącze wodne dostępne w poniższych wersjach:
 - Złącze boczne poprzez podwójnie wzmocniony wąż hydrauliczny ze specjalną powłoką PE (PN 100), przeznaczony do bezpośredniego zakopania
 - Złącze boczne poprzez żeliwny rurociąg z przejściem za pomocą przyłączy
 - Złącze uziemiające w rurze osłonowej z przejściem przez element ENH
- > Wszystkie elementy są zgodne z normami dotyczącymi energii elektrycznej i normami wodnymi oraz standardowymi środkami bezpieczeństwa

1 RURA WODNA ŻELIWNA

2 RURA SPRĘŻONEGO POWIETRZA (PE)

3 KABEL ZASILAJĄCY

4 KABEL TRANSMISJI DANYCH

5 PRZEWÓD UZIEMIAJĄCY ZE ZŁĄCZEM POPRZECZNYM

6 ROZGAŁĘZIENIE RURY PE

7 MUFA ŁĄCZENIOWA (PE)

8 ROZGAŁĘZIENIE RUROCIĄGU WODNEGO

9 RURA SPRĘŻONEGO POWIETRZA(PE)

10 ROZGAŁĘZIENIE KABLA ZASILAJĄCEGO ELEKTROMUFA

11 WYRÓWNAWCZA SZYNA ŁĄCZĄCA

12 AUTOMATYCZNY ZAWÓR POWIETRZNY Z ZAWOREM KULOWYM DLA SPRĘŻONEGO POWIETRZA

13 SKRZYNKA ELEKTRYCZNA

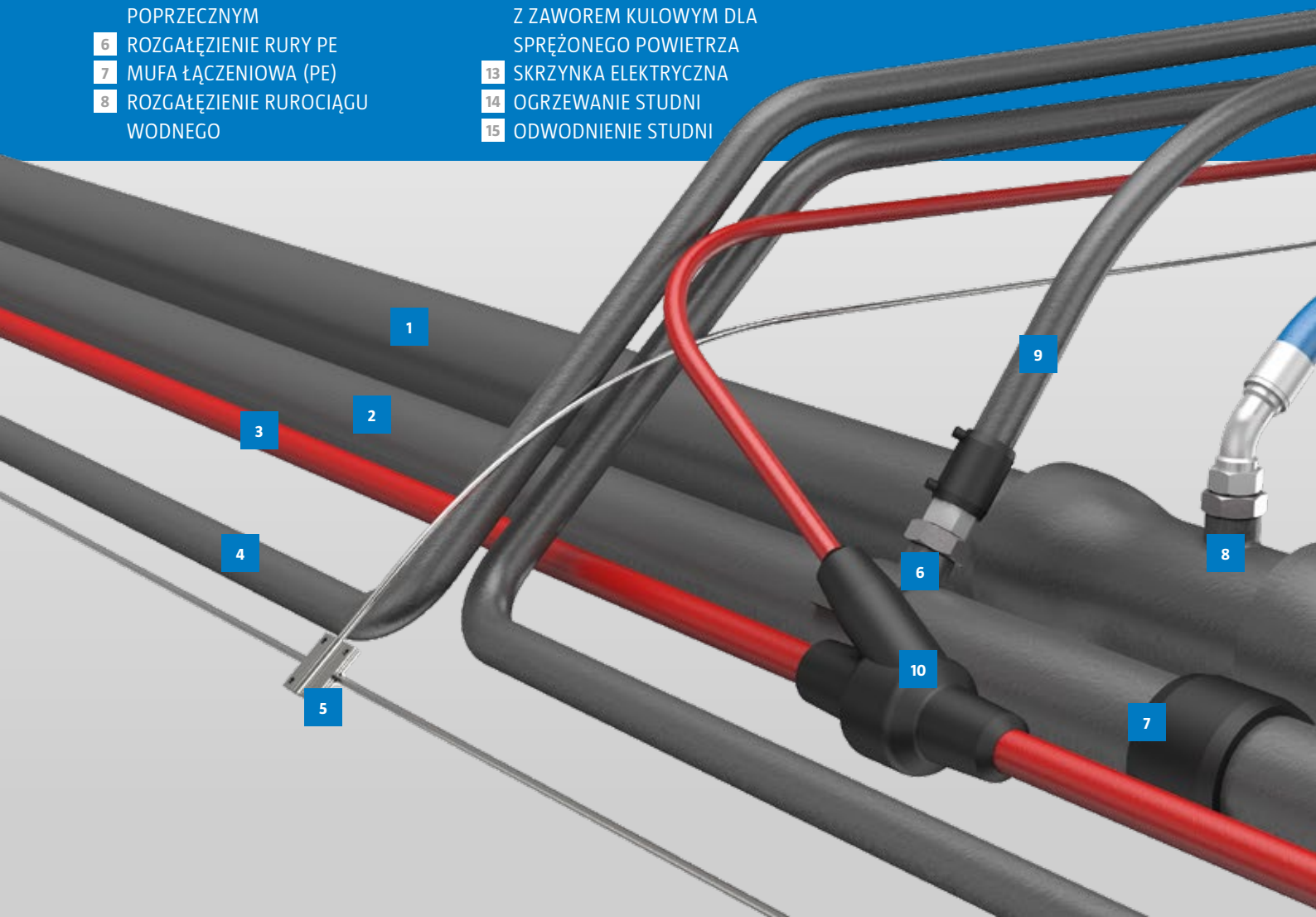
14 OGRZEWANIE STUDNI

15 ODWODNIENIE STUDNI

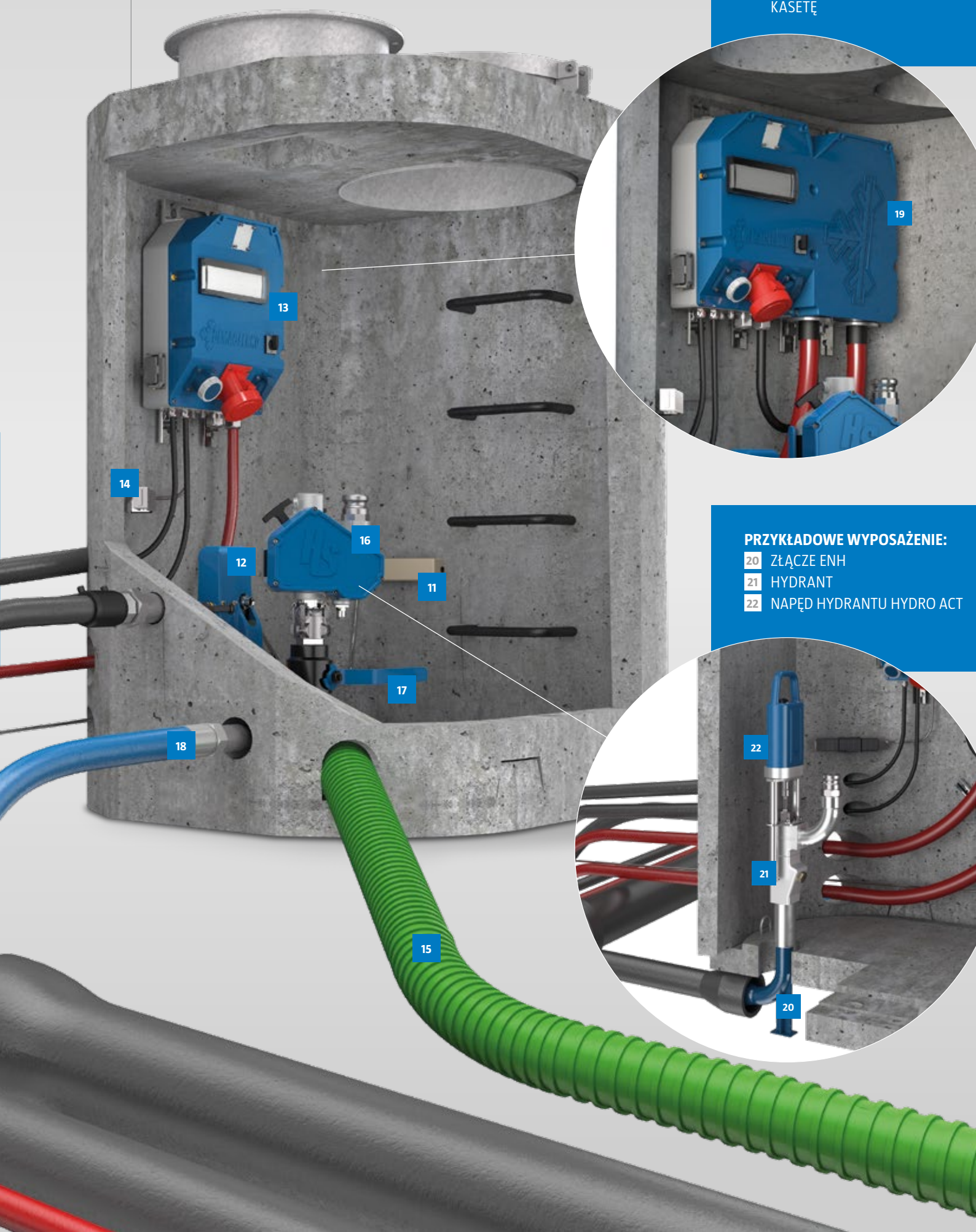
16 ZESPÓŁ WODNY HYDROSYSTEM

17 ZAWÓR KULOWY INSTAL. WODNEJ

18 ELASTYCZNY WĄŻ WODNY Z POWŁOKĄ PE



WERSJA STANDARDOWA



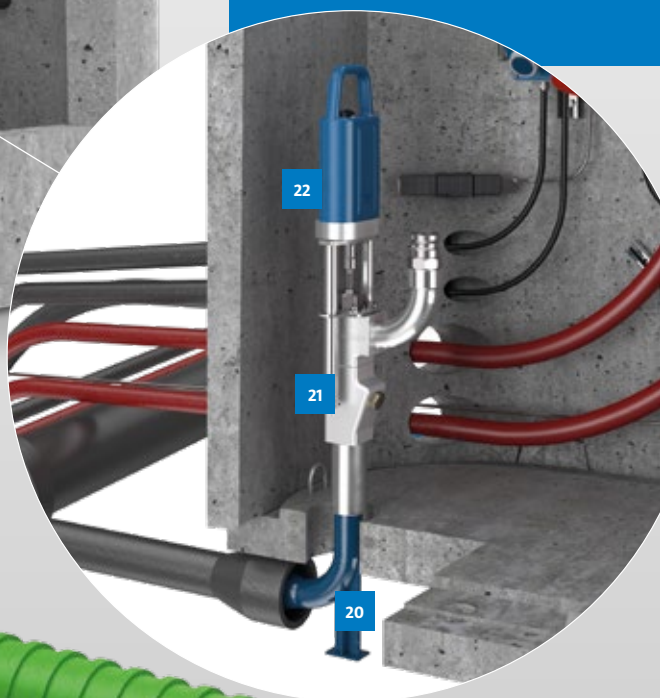
PRZYKŁADOWE WYPOSAŻENIE:

19 DŁE PRZECHODZĄCE PRZEZ
KASETĘ



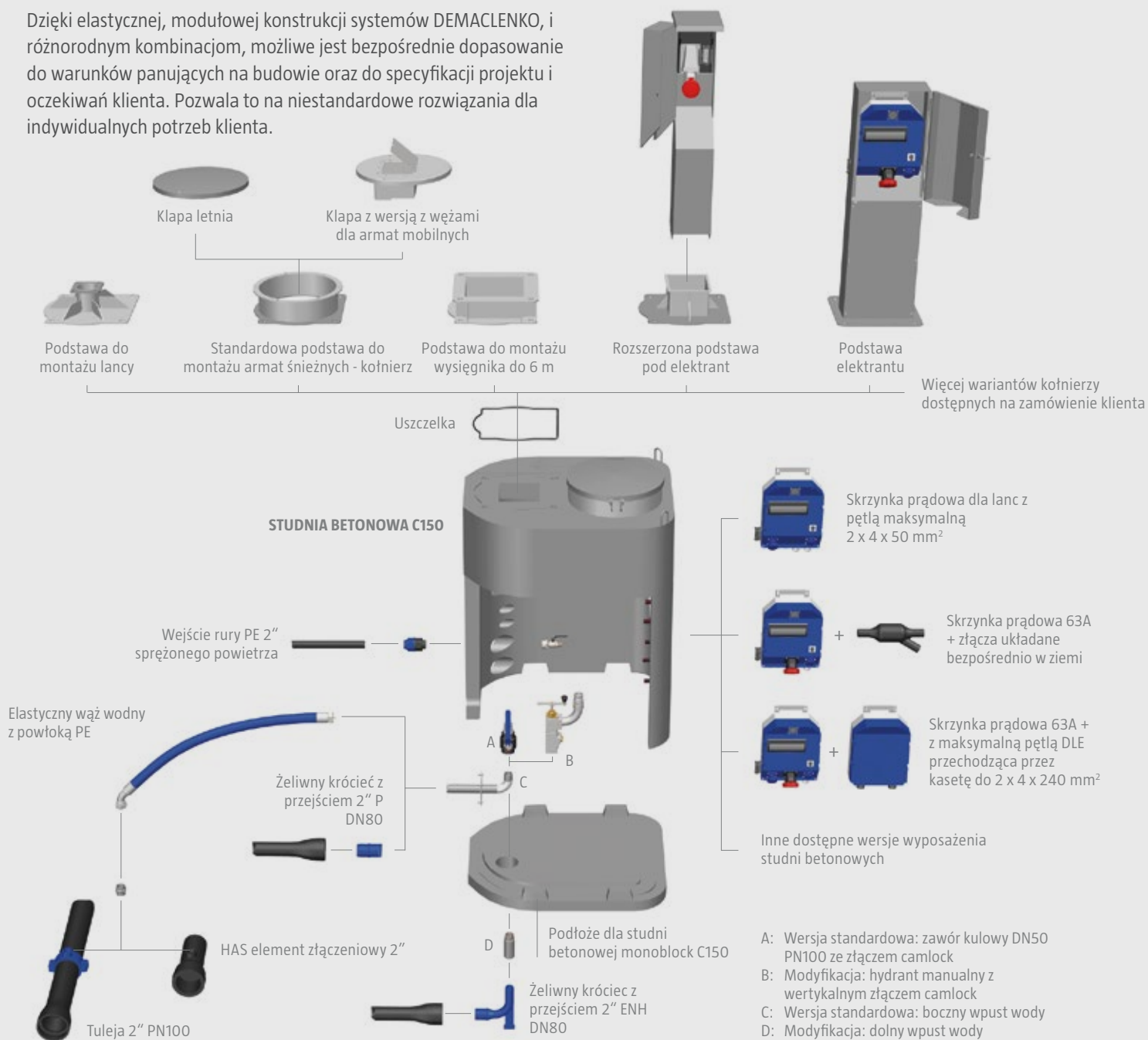
PRZYKŁADOWE WYPOSAŻENIE:

20 ZŁĄCZE ENH
21 HYDRANT
22 NAPĘD HYDRANTU HYDRO ACT



KONFIGURACJE

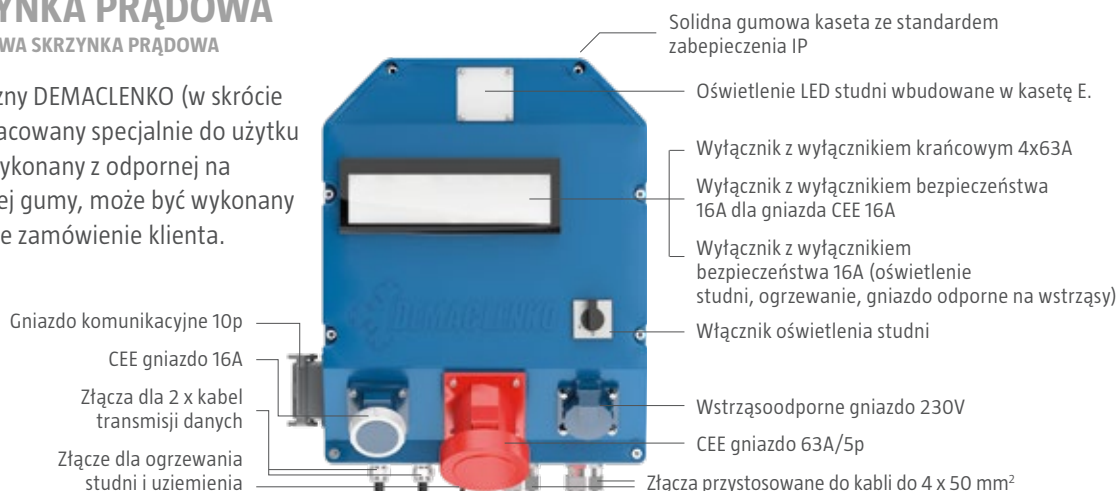
Dzięki elastycznej, modułowej konstrukcji systemów DEMACLENKO, i różnorodnym kombinacjom, możliwe jest bezpośrednie dopasowanie do warunków panujących na budowie oraz do specyfikacji projektu i oczekiwań klienta. Pozwala to na niestandardowe rozwiązania dla indywidualnych potrzeb klienta.



DLE SKRZYŃKA PRĄDOWA

OBRAZ: HYBRYDOWA SKRZYŃKA PRĄDOWA

Sprzęt elektryczny DEMACLENKO (w skrócie DLE) został opracowany specjalnie do użytku w studniach. Wykonany z odpornej na uderzenia pełnej gumy, może być wykonany na indywidualne zamówienie klienta.



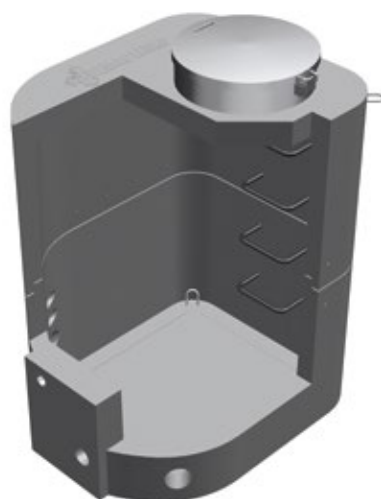
C150 Economy

Wymiary wewnętrzne - wysokość	140 cm
Wymiary wewnętrzne - długość x szerokość	110 x 90 cm
Wymiary zewnętrzne - wysokość	170 cm
Wymiary zewnętrzne - długość x szerokość	130 x 107 cm
Waga	1300 kg
Właz dostępowy	Ø60 cm
Ogrzewanie studni	100 W



C150 Standard 2-częściowy

Wymiary wewnętrzne - wysokość	150 cm
Wymiary wewnętrzne - długość x szerokość	120 x 100 cm
Wymiary zewnętrzne - wysokość	190 cm
Wymiary zewnętrzne - długość x szerokość	147 x 120 cm
Waga	2x 1100kg
Właz dostępowy	Ø60 cm
Ogrzewanie studni	100 W



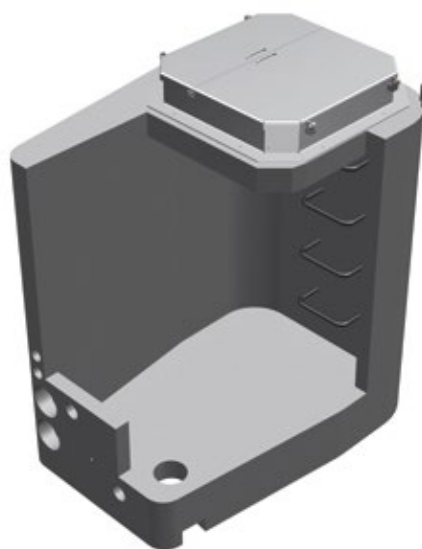
C150 Standard MODELE Z DOLNĄ ŚCIANĄ PODŁOGOWĄ LUB BEZ PODŁOGI

Wymiary wewnętrzne - wysokość	150 cm
Wymiary wewnętrzne - długość x szerokość	120 x 100 cm
Wymiary zewnętrzne - wysokość	182 cm
Wymiary zewnętrzne - wysokość z podłogą	190 cm
Wymiary zewnętrzne - długość x szerokość	140 x 117 cm
Waga	1685 kg
Waga z elementem podłogi	1965 kg
Właz dostępowy	Ø60 cm
Ogrzewanie studni	100 W



C150 Premium MODELE Z DOLNĄ ŚCIANĄ PODŁOGOWĄ LUB BEZ PODŁOGI

Wymiary wewnętrzne - wysokość	150 cm
Wymiary wewnętrzne - długość x szerokość	150 x 100 cm
Wymiary zewnętrzne - wysokość	175 cm
Wymiary zewnętrzne - wysokość z podłogą	183 cm
Wymiary zewnętrzne - długość x szerokość	165 x 117 cm
Waga	1685 kg
Waga z elementem podłogi	1965 kg
Właz dostępowy	80x80 cm
Ogrzewanie studni	100 W



DEMACLENKO HEADQUARTERS

DEMACLENKO IT SRL

Via Gabriel Leitner 1A
IT - 39049 Vipiteno
Tel.: +39 0472 061601

DEMACLENKO TRENTINO

DEMACLENKO TRENTINO SRL

Via Broletti 18
IT - 38050 Castelnuovo
Tel.: +39 0461 1975299

DEMACLENKO AUSTRIA & GERMANY

DEMACLENKO GMBH

Michael-Seeber-Straße 1
AT - 6410 Telfs
Tel.: +43 5262 621 21 3405

DEMACLENKO SWITZERLAND

DEMACLENKO SCHWEIZ GMBH

Im Ehrmerk 11
CH - 8362 Wallenwil
Tel.: +41 (0) 71 9714866

DEMACLENKO FRANCE

LEITNER FRANCE SAS

Voie Galilée - Zone d'activité d'Alpespace CS 50001
FR - 73802 Montmelian Cedex
Tel.: +33 (0) 4 79 84 77 77

DEMACLENKO CENTRAL & EASTERN EUROPE

DEMACLENKO SP. Z O.O.

Cieszynska 444
PL - 43300 Bielsko-Biała
Tel.: +48 (0) 338 224 062

DEMACLENKO AMERICA - EASTERN OFFICE

DEMACLENKO AMERICA INC

264 NH Route 106
US - Gilmanton, NH 03237
Tel.: +1 603 267 7840

DEMACLENKO AMERICA - WESTERN OFFICE

DEMACLENKO AMERICA INC

2746 Seeber Drive
US - Grand Junction, CO 81506
Tel.: +1 970 241 4442

DEMACLENKO CHINA

POMA BEIJING ROPEWAY CO LTD

Nr. 57 Mang Niu He Road - Huairou District
CN - 101 407 Beijing
Tel.: +86 106 1666966 8618

DEMACLENKO OCEANIA

LEITNER OCEANIA LTD

14/26 Glenda Drive, Frankton
NZ - 9371 Queenstown
Tel.: +64 (0) 21 138 2928