

SISTEMI A POZZETTO IN CLS





SISTEMI A POZZETTO COMPLETI E REALIZZATI ESPRESSAMENTE PER IMPIANTI DI INNEVAMENTO

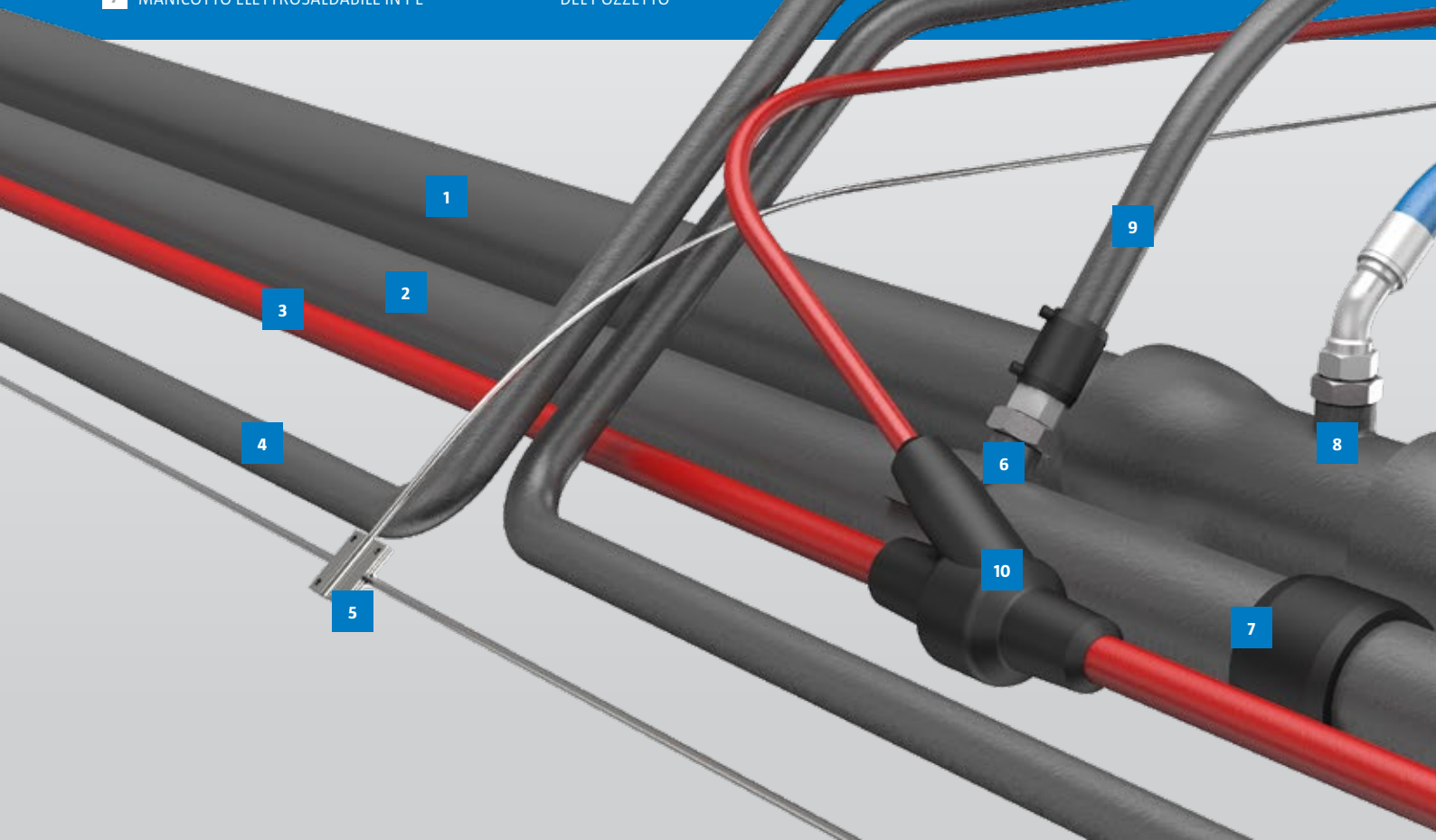
I pozzetti in calcestruzzo (CLS) di DEMACLENKO sono sinonimo di soluzione completa, facilità di impiego, ottima stabilità ed offrono un altissimo livello di flessibilità e comfort lavorativo. Le soluzioni a pozzetto, tecnologicamente ben collaudate, convincono per il ridotto intervento di scavo e per la praticità del montaggio dei condotti dell'acqua e dell'aria, allacciamento alla rete elettrica e di controllo. La semplice installazione, unita all'elevata funzionalità e alla facile accessibilità, sono fattori determinanti sul mercato e costituiscono una parte importante per l'ottimizzazione e l'efficienza di un impianto di innevamento.

- 1** FORNITI **DI SERIE CON GLI ACCESSORI** E QUINDI ADATTI A **TUTTI I TIPI DI GENERATORI NEVE** COSÌ COME TORRI FISSE E TORRI INCLINATE FINO A 6 METRI DI ALTEZZA
- 2** **SPOSTAMENTO FACILE E VELOCE** GRAZIE AGLI ELEMENTI PREPOSIZIONATI, LE APERTURE DI MONTAGGIO E GLI ATTACCHI GIÀ PREDISPOSTI
- 3** **STRUTTURA MODULARE:** FLESSIBILITÀ NELL'UTILIZZO GRAZIE A DIVERSE POSSIBILITÀ DI COMBINAZIONE
- 4** **ACCESSO FACILE E INTERNO SPAZIOSO** GRAZIE ALLA FORMA OTTIMIZZATA

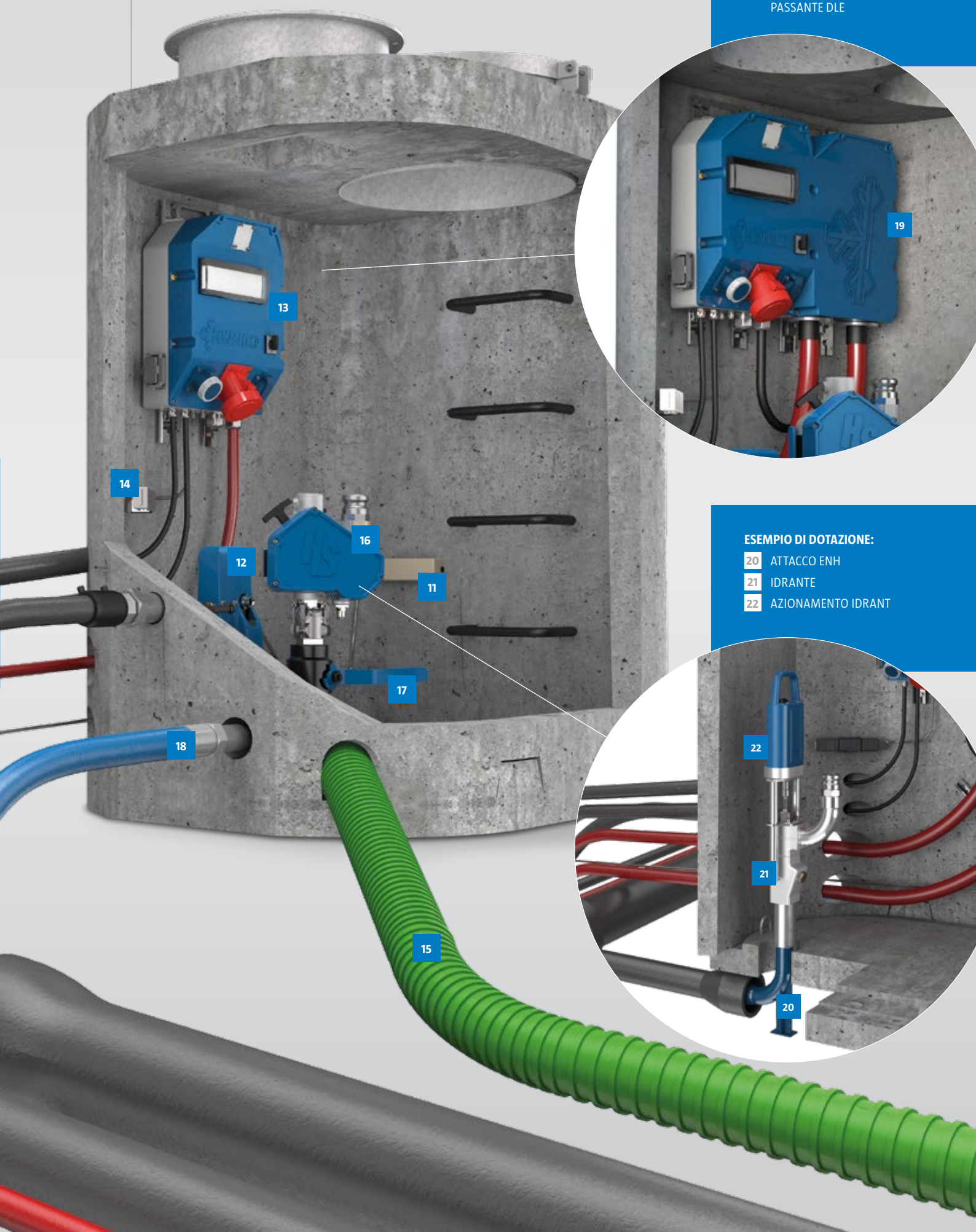
POZZETTO IN CLS C150

- > Costruzione monolitica con armatura in acciaio standard – Possibile esecuzione di variante in monoblocco con e senza fondo così come di variante in due pezzi idonea al volo (vedi pagina seguente)
- > Realizzato esclusivamente per l'impiego in ambiente alpino e adatto ad ogni tipo di terreno
- > Idoneo per lance, generatori neve mobili, generatori a ventola su torre fissa e su torre inclinata fino ad un'altezza massima di 6 m
- > La dotazione standard comprende: botola di accesso zincata, gradini fissati direttamente alla parete, attacco dell'acqua con valvola a sfera, riscaldatore (100 W) e barra equipotenziale per la messa a terra di tutte le parti in acciaio
- > Ingresso facilitato grazie all'ampia botola di accesso; botola separata per il montaggio diretto di generatori neve fissi
- > Possibilità di combinare la dotazione elettrica e idraulica in base alle esigenze
- > Allacciamento elettrico tramite manicotti di derivazione o cassetta con cavo passante; alimentazione tramite la collaudata dotazione elettrica in gomma piena DLE
- > Attacchi/aperture dei condotti di acqua, aria, corrente elettrica e di comando sono già predisposti ad un'altezza ideale
- > Attacco dell'acqua disponibile in diverse versioni:
 - Allaccio laterale tramite il tubo flessibile con rivestimento speciale in PE (PN 100), concepito per l'interramento diretto
 - Allaccio laterale tramite stacco in ghisa con raccordo tramite tappo P
 - Allaccio al fondo tramite stacco in ghisa con raccordo tramite pezzo ENH
- > I componenti sono conformi alle norme relative alla corrente elettrica e all'acqua così come alle norme generali in materia di sicurezza

- | | | | | | |
|---|---|----|---|----|---|
| 1 | TUBO ALTA PRESSIONE | 8 | DERIVAZIONE CONDUTTURA DELL'ACQUA | 15 | TUBAZIONE DI DRENAGGIO |
| 2 | TUBO ARIA IN PE | 9 | STACCO ARIA COMPRESA IN PE | 16 | HYDROSYSTEM |
| 3 | CAVO DI POTENZA | 10 | MUFFOLA DI DERIVAZIONE | 17 | VALVOLA A SFERA PER ALLACCIAMENTO ACQUA |
| 4 | CAVO DATI IN GUAINA | 11 | BARRA EQUIPOTENZIALE | 18 | TUBO FLESSIBILE IDRAULICO SPECIALE CON RIVESTIMENTO IN PE |
| 5 | TONDINO DI TERRA CON MORSETTO DI DERIVAZIONE | 12 | VALVOLA ARIA AUTOMATICA CON VALVOLA A SFERA PER CONNESSIONE ARIA COMPRESA | | |
| 6 | PRESA A STAFFA FILETTATA PER CONDOTTO ARIA COMPRESA | 13 | DOTAZIONE ELETTRICA DLE | | |
| 7 | MANICOTTO ELETTROSALDABILE IN PE | 14 | RISCALDAMENTO DEL POZZETTO | | |



DOTAZIONE STANDARD



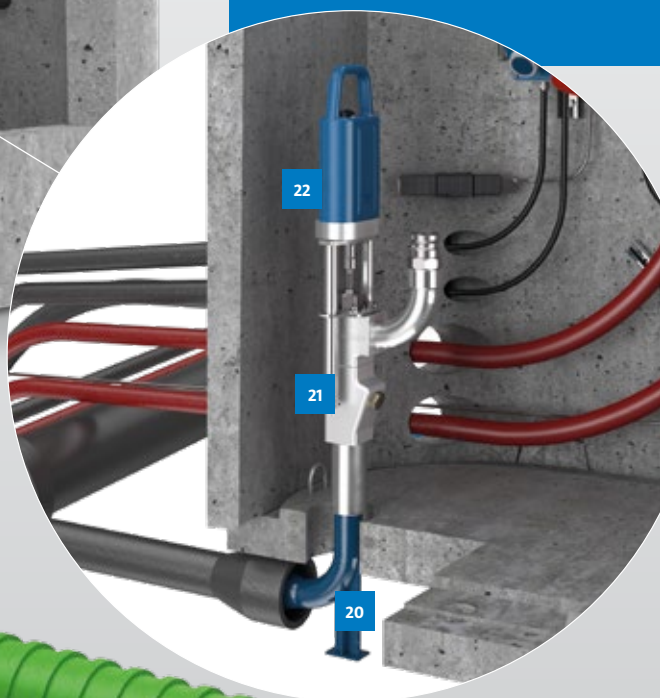
ESEMPIO DI DOTAZIONE:

- 19 CASSETTA CON CAVO PASSANTE DLE



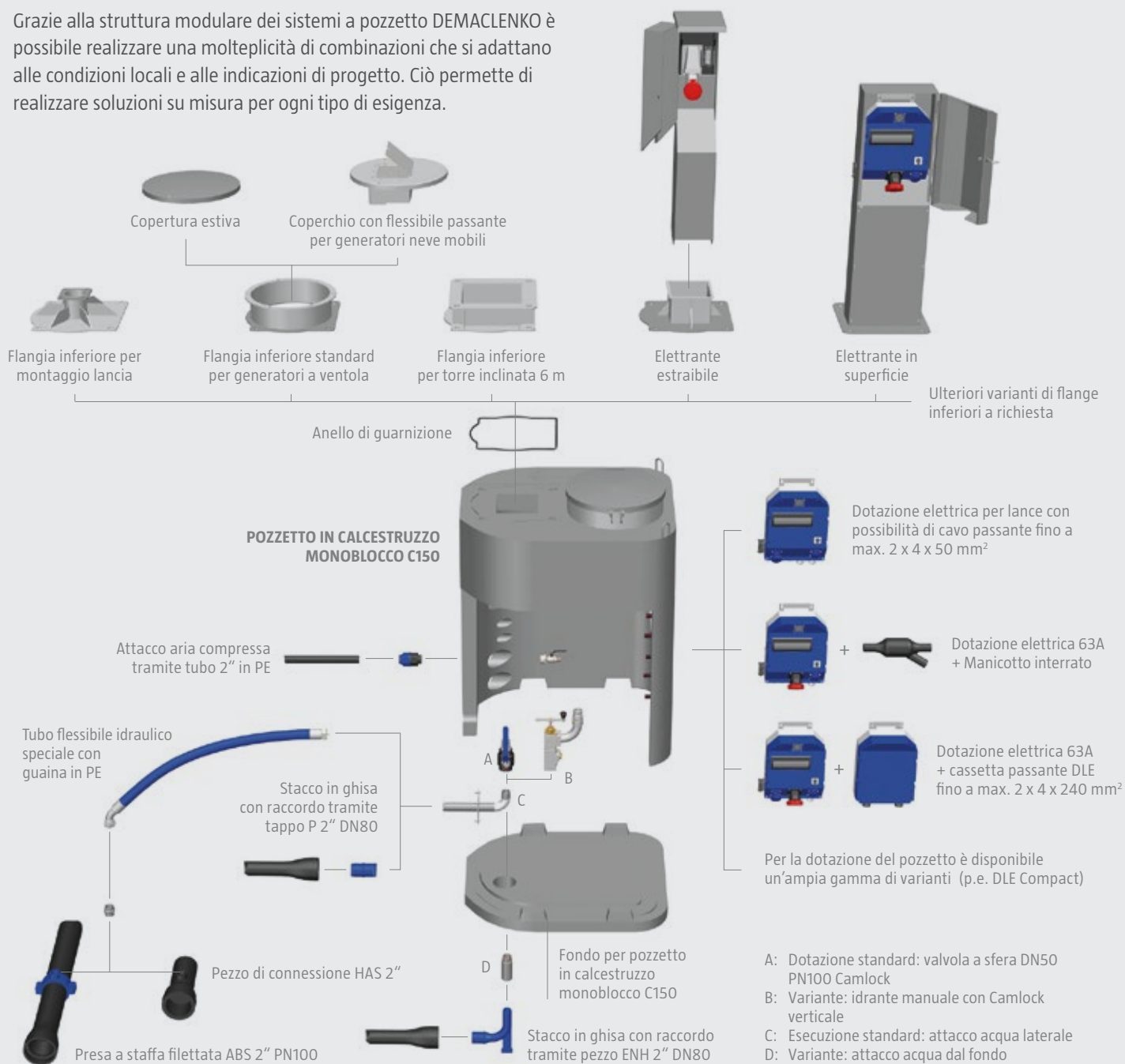
ESEMPIO DI DOTAZIONE:

- 20 ATTACCO ENH
- 21 IDRANTE
- 22 AZIONAMENTO IDRANTE



CONFIGURAZIONI

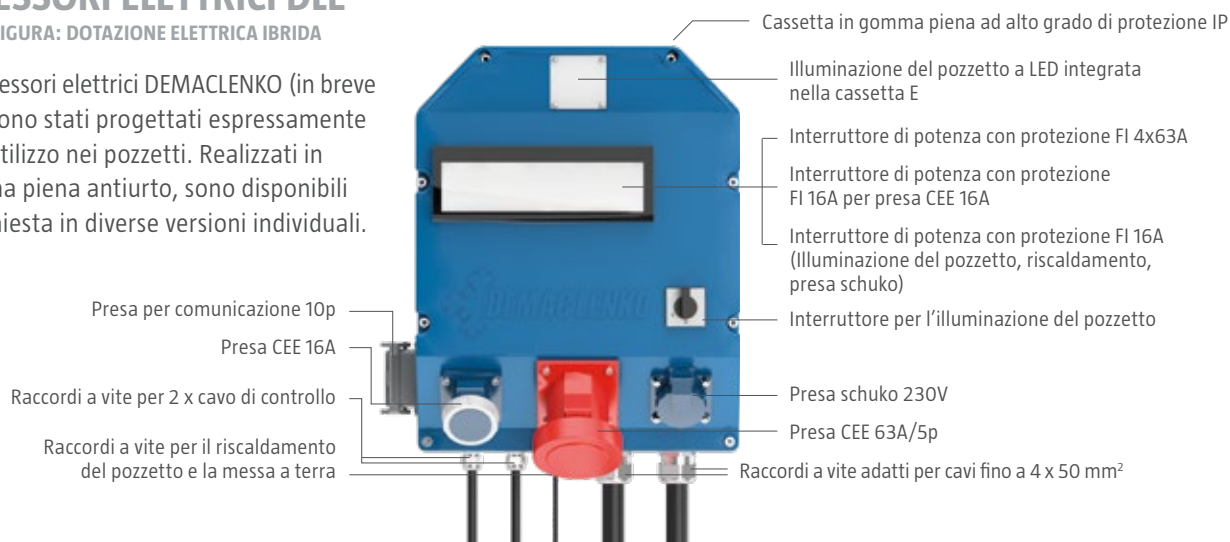
Grazie alla struttura modulare dei sistemi a pozzetto DEMACLENKO è possibile realizzare una molteplicità di combinazioni che si adattano alle condizioni locali e alle indicazioni di progetto. Ciò permette di realizzare soluzioni su misura per ogni tipo di esigenza.



ACCESSORI ELETTRICI DLE

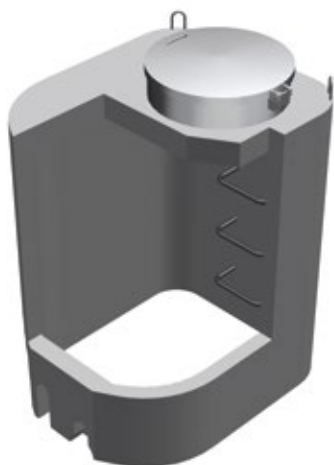
NELLA FIGURA: DOTAZIONE ELETTRICA IBRIDA

Gli accessori elettrici DEMACLENKO (in breve DLE) sono stati progettati espressamente per l'utilizzo nei pozzetti. Realizzati in gomma piena antiurto, sono disponibili su richiesta in diverse versioni individuali.



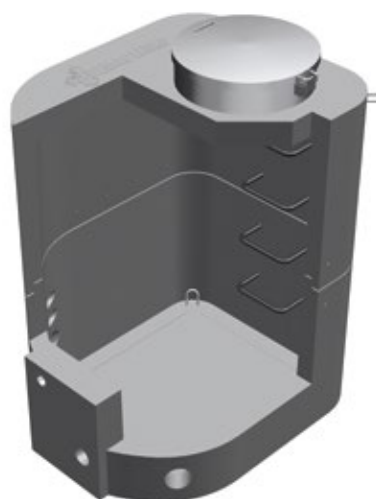
C150 Economy

Dimensione interna altezza	140 cm
Dimensioni interne lunghezza x larghezza	110 x 90 cm
Dimensione esterna altezza	170 cm
Dimensioni esterne lunghezza x larghezza	130 x 107 cm
Peso	1300 kg
Botola di accesso	Ø60 cm
Riscaldamento del pozzetto	100 W



C150 Standard in 2 pezzi

Dimensione interna altezza	150 cm
Dimensioni interne lunghezza x larghezza	120 x 100 cm
Dimensione esterna altezza	190 cm
Dimensioni esterne lunghezza x larghezza	147 x 120 cm
Peso	2x 1100kg
Botola di accesso	Ø60 cm
Riscaldamento del pozzetto	100 W



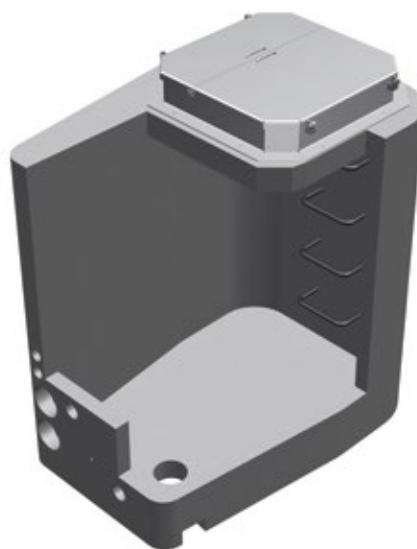
C150 Standard CON O SENZA FONDO

Dimensione interna altezza	150 cm
Dimensioni interne lunghezza x larghezza	120 x 100 cm
Dimensione esterna altezza	182 cm
Dimensione esterna altezza con fondo	190 cm
Dimensioni esterne lunghezza x larghezza	140 x 117 cm
Peso	1685 kg
Peso con fondo	1965 kg
Botola di accesso	Ø60 cm
Riscaldamento del pozzetto	100 W



C150 Premium CON O SENZA FONDO

Dimensione interna altezza	150 cm
Dimensioni interne lunghezza x larghezza	150 x 100 cm
Dimensione esterna altezza	175 cm
Dimensione esterna altezza con fondo	183 cm
Dimensioni esterne lunghezza x larghezza	165 x 117 cm
Peso	1685 kg
Peso con fondo	1965 kg
Botola di accesso	80x80 cm
Riscaldamento del pozzetto	100 W



DEMACLENKO HEADQUARTERS

DEMACLENKO IT SRL

Via Gabriel Leitner 1A
IT - 39049 Vipiteno
Tel.: +39 0472 061601

DEMACLENKO TRENTINO

DEMACLENKO TRENTINO SRL

Via Broletti 18
IT - 38050 Castelnuovo
Tel.: +39 0461 1975299

DEMACLENKO AUSTRIA & GERMANY

DEMACLENKO GMBH

Michael-Seeber-Straße 1
AT - 6410 Telfs
Tel.: +43 5262 621 21 3405

DEMACLENKO SWITZERLAND

DEMACLENKO SCHWEIZ GMBH

Im Ehrmerk 11
CH - 8362 Wallenwil
Tel.: +41 (0) 71 9714866

DEMACLENKO FRANCE

LEITNER FRANCE SAS

Voie Galilée - Zone d'activité d'Alpespace CS 50001
FR - 73802 Montmelian Cedex
Tel.: +33 (0) 4 79 84 77 77

DEMACLENKO CENTRAL & EASTERN EUROPE

DEMACLENKO SP. Z O.O.

Cieszynska 444
PL - 43300 Bielsko-Biała
Tel.: +48 (0) 338 224 062

DEMACLENKO AMERICA - EASTERN OFFICE

DEMACLENKO AMERICA INC

264 NH Route 106
US - Gilmanton, NH 03237
Tel.: +1 603 267 7840

DEMACLENKO AMERICA - WESTERN OFFICE

DEMACLENKO AMERICA INC

2746 Seeber Drive
US - Grand Junction, CO 81506
Tel.: +1 970 241 4442

DEMACLENKO CHINA

POMA BEIJING ROPEWAY CO LTD

Nr. 57 Mang Niu He Road - Huairou District
CN - 101 407 Beijing
Tel.: +86 106 1666966 8618

DEMACLENKO OCEANIA

LEITNER OCEANIA LTD

14/26 Glenda Drive, Frankton
NZ - 9371 Queenstown
Tel.: +64 (0) 21 138 2928