

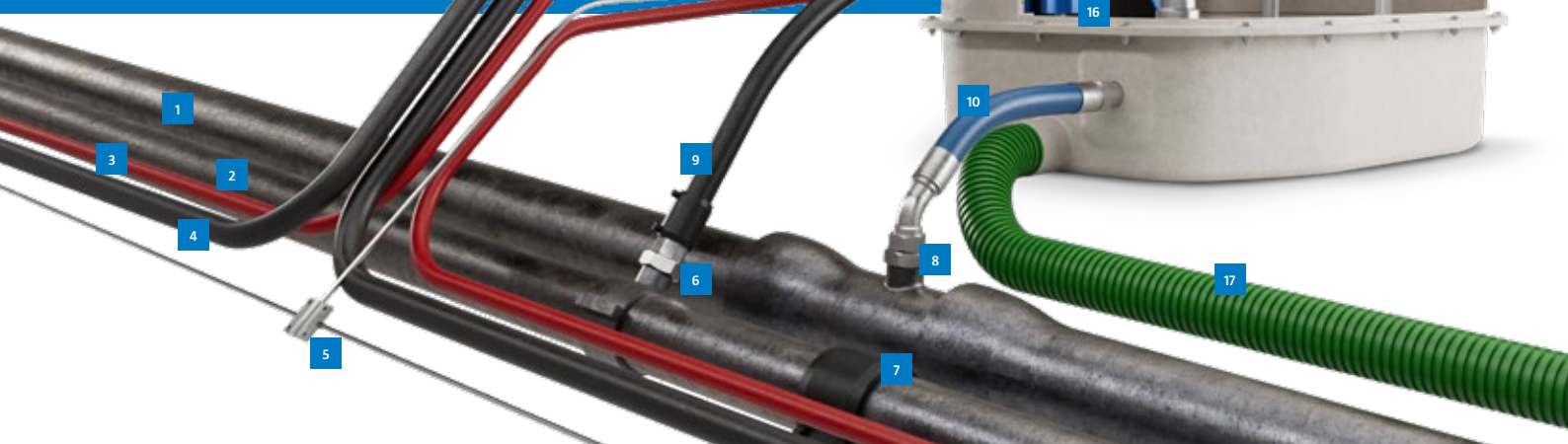
# F160

*GFK-SCHACHT  
FRP PIT  
REGARD EN PRV  
POZZETTO IN VTR*



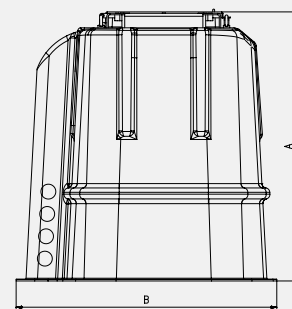
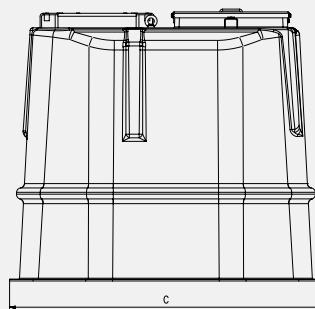
## Example of configuration: F160 PREMIUM with full equipment

- 01 PRESSURE PIPE
- 02 AIR PIPE (PE)
- 03 POWER CABLE
- 04 DATA CABLE IN CABLE CONDUIT
- 05 GROUND WIRE WITH CROSS CONNECTOR
- 06 TAPPING SLEEVE FOR AIR PIPE
- 07 WELDED SLEEVE JOINT (PE)
- 08 BRANCHING OF THE WATER PIPELINE
- 09 STUB FOR COMPRESSED AIR (PE)
- 10 SPECIAL HYDRAULIC HOSE WITH PE COATING
- 11 DLE ELECTRIC EQUIPMENT
- 12 RAILS SYSTEM FOR LOOP THROUGH VARIANT
- 13 PIT HEATING
- 14 HYDROSYSTEM
- 15 BALL VALVE FOR WATER LINE
- 16 AUTOMATIC AIR VALVE WITH BALL VALVE FOR COMPRESSED AIR SUPPLY
- 17 DRAINAGE PIPE



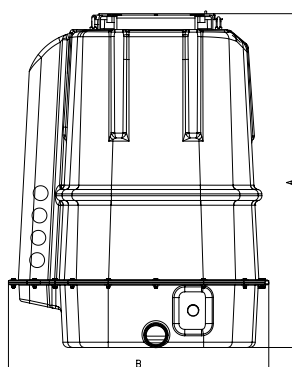
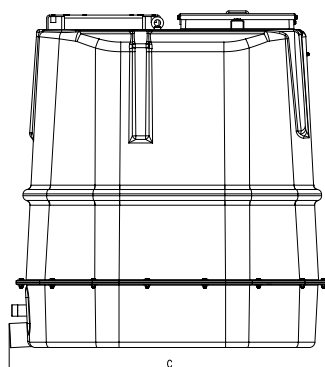
## F160 STANDARD

CLEAR HEIGHT	135 cm / 4,4 ft
HEIGHT (A)	145 cm / 4,8 ft
WIDTH (B)	140 cm / 4,6 ft
LENGTH (C)	170 cm / 5,6 ft
WEIGHT (Pit only)	200 kg / 441 lbs
PIT HEATING	100 W



## F160 PREMIUM

CLEAR HEIGHT	160 cm / 5,2 ft
HEIGHT (A)	180 cm / 5,9 ft
WIDTH (B)	140 cm / 4,6 ft
LENGTH (C)	170 cm / 5,6 ft
WEIGHT (Pit only)	250 kg / 551 lbs
PIT HEATING	100 W





## GFK-Schacht F160

- > Schacht aus hochresistentem glasfaserverstärktem Kunststoff (GFK) - für jedes Gelände geeignet
- > Sauberste Lösung am Markt, sehr geringes Eigengewicht
- > Zahlreiche Konfigurationsmöglichkeiten - Ausführungen je nach Anforderung und Bedarf
- > Schnelle und einfache Installation, da Anschlüsse/Öffnungen der Wasser-, Luft-, Strom- und Steuerungsleitungen bereits auf Idealhöhe vorplatziert sind
- > Einfacher Zugang über die großzügige Einstiegs Luke

ES SIND 2 MODELLE VERFÜGBAR:

### F160 STANDARD

- > Schacht ohne Boden – gestapelt lieferbar (dank der Platzersparnis daher optimal für Ferntransporte) - geeignet für Lanzen, mobile Maschinen und Türme bis 2 m

### F160 PREMIUM

- > Schacht mit Boden - geeignet für Lanzen, mobile Maschinen, Türme und Schrägaufzüge bis 4 m (keine zusätzliche Verstärkung notwendig)

## FRP pit F160

- > Pit made of highly resistant fiberglass reinforced plastic (FRP) - suitable for any terrain
- > Cleanest solution on the market, very low weight
- > Numerous configuration options - equipment according to requirements and needs
- > Quick and easy installation, as connections/openings for water, air, power and control lines are already pre-positioned at ideal height
- > Easy access through the large hatch

THERE ARE 2 MODELS AVAILABLE:

### F160 STANDARD

- > Pit without bottom – available stacked (optimal for long distance transports thanks to the space saving) - suitable for lances, mobile machines and towers up to 2 m / 6.6 ft

### F160 PREMIUM

- > Pit with bottom - suitable for lances, mobile machines, towers and inclined elevators up to 4 m / 13.2 ft (no additional reinforcement required)

## Regard en PRV F160

- > Regard en fibre de verre renforcée hautement résistante (PRV) - adapté à tous les terrains
- > Solution la plus propre du marché, très léger
- > Nombreuses possibilités de configuration - exécution selon les exigences et les besoins
- > Installation rapide et simple, car les raccordements/ouvertures des conduites d'eau, d'air, d'électricité et de commande sont déjà prépositionnés à la hauteur idéale
- > Accès facile grâce à la grande trappe

2 MODÈLES SONT DISPONIBLES :

### F160 STANDARD

- > Regard sans fond – livrable empilé (optimal pour les transports à longue distance grâce au gain de place) - qui convient pour les lances, les machines mobiles et les tours jusqu'à 2 m

### F160 PREMIUM

- > Regard avec fond - convient pour les lances, les machines mobiles, les tours fixes et les tour télescopiques jusqu'à 4 m (aucun renforcement supplémentaire nécessaire)

## Pozzetto in VTR F160

- > Pozzetto in vetroresina altamente resistente - adatto a qualsiasi terreno
- > Soluzione più pulita sul mercato, peso molto ridotto
- > Numerose opzioni di configurazione - progettazioni in base ai requisiti e alle esigenze
- > Installazione facile e veloce, poiché i collegamenti/aperture per le linee di acqua, aria, energia e comando sono già preposizionati all'altezza ideale
- > Facile accesso grazie al generoso portello

SONO DISPONIBILI 2 MODELLI:

### F160 STANDARD

- > Pozzetto senza fondo – disponibile impilato (ideale per il trasporto su lunghe distanze grazie all'ingombro ridotto) - adatto a lance, macchine mobili e torri fino a 2 m

### F160 PREMIUM

- > Pozzetto con fondo - adatto a lance, macchine mobili, torri e ascensori inclinati fino a 4 m (non è necessario alcun rinforzo aggiuntivo)

## **DEMACLENKO HEADQUARTERS**

### **DEMACLENKO IT SRL**

Via Gabriel Leitner 1A  
IT - 39049 Vipiteno  
Tel.: +39 0472 061601

## **DEMACLENKO TRENTINO**

### **DEMACLENKO TRENTINO SRL**

Via Broletti 18  
IT - 38050 Castelnuovo  
Tel.: +39 0461 1975299

## **DEMACLENKO AUSTRIA & GERMANY**

### **DEMACLENKO GMBH**

Michael-Seeber-Straße 1  
AT - 6410 Telfs  
Tel.: +43 5262 621 21 3405

## **DEMACLENKO SWITZERLAND**

### **DEMACLENKO SCHWEIZ GMBH**

Im Ehrmerk 11  
CH - 8362 Wallenwil  
Tel.: +41 (0) 71 9714866

## **DEMACLENKO FRANCE**

### **LEITNER FRANCE SAS**

Voie Galilée - Zone d'activité d'Alpespace CS 50001  
FR - 73000 Porte-de-Savoie (Montmélian)  
Tel.: +33 (0) 4 79 84 77 77

## **DEMACLENKO CENTRAL & EASTERN EUROPE**

### **DEMACLENKO SP. Z O.O.**

Cieszyńska 444  
PL - 43300 Bielsko-Biała  
Tel.: +48 (0) 338 224 062

## **DEMACLENKO AMERICA - EASTERN OFFICE**

### **DEMACLENKO AMERICA INC**

264 NH Route 106  
US - Gilmanton, NH 03237  
Tel.: +1 603 267 7840

## **DEMACLENKO AMERICA - WESTERN OFFICE**

### **DEMACLENKO AMERICA INC**

2746 Seeber Drive  
US - Grand Junction, CO 81506  
Tel.: +1 970 241 4442

## **DEMACLENKO CHINA**

### **POMA BEIJING ROPEWAY CO LTD**

Nr. 57 Mang Niu He Road - Huairou District  
CN - 101407 Beijing  
Tel.: +86 010 6166 6966

## **DEMACLENKO OCEANIA**

### **LEITNER OCEANIA LTD**

14/26 Glenda Drive, Frankton  
NZ - 9371 Queenstown  
Tel.: +64 (0) 21 138 2928