

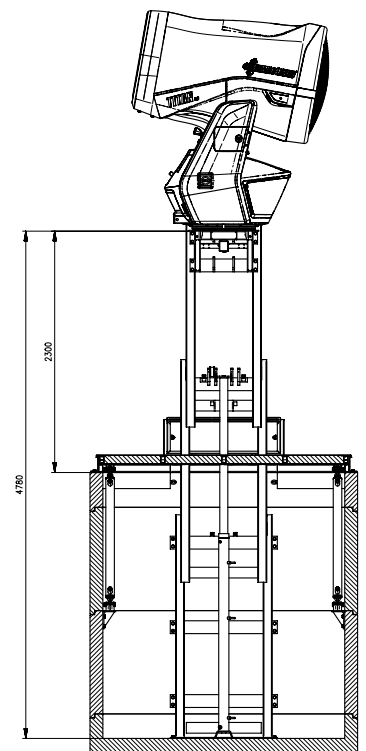
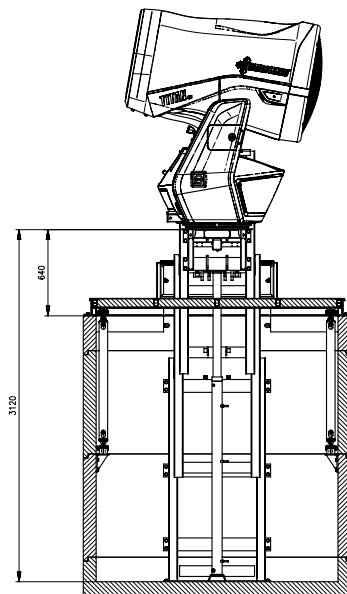
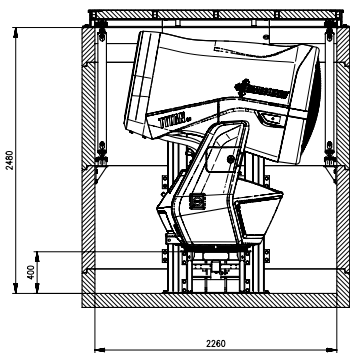
THE GHOST

THE FUTURE OF SNOW

EN | PL | CZ | SK

03/2023





TECHNICAL DATA

CHARACTERISTICS CONCRETE PIT

External Dimensions (LxWxH)*	3000 x 2500 x 2600 mm (9.8 x 8.2 x 8.5 ft)
Employee access hatch	800 x 800 mm (2.6 x 2.6 ft)
Snow gun hatch	1500 x 2400 mm (4.9 x 7.9 ft)
Heating	300 W

CHARACTERISTICS HYDRAULIC FORKLIFT

Extended height	4780 mm (15.7 ft)
Snow gun platform height	2300 mm (7.5 ft)
Maximal load	1400 kg (3086 lbs)

*Other dimensions are possible on request / We reserve the right to changes in technical specifications and design for reasons of continuing research and development.

The “invisible” snow gun

- > Unique on the market

- > Completely retractable snow gun in a concrete pit

- > Hydraulic forklift with easy handling

- > Snow gun at a height of over 2 meters for optimal snowmaking

- > Snow gun can be parked in the pit when not in use or in summer

- > Protected space for maintenance

- > Control on site and with radio remote control including position monitoring

- > Compatible with all DEMACLENKO fan guns

- > Easy assembly and maintenance

- > Statically designed so that a snow groomer can drive over it

„Niewidzialna” armatka

- > Jedyna na rynku

- > Armatka całkowicie niewidoczna na powierzchni, gdy znajduje się w studni

- > Hydraulicznie podnoszona platforma z łatwą obsługą

- > Możliwość podniesienia armatki na wysokość 2m w celu optymalnego naśnieżania

- > Możliwość schowania armatki w studni, gdy nie jest używana lub poza sezonem

- > Bezpieczne miejsce do wykonania prac konserwacyjnych

- > Sterowanie na miejscu lub zdalnie (radiowo), w tym także monitorowanie pozycji

- > Kompatybilna ze wszystkimi armatkami DEMACLENKO

- > Łatwy montaż i utrzymanie

- > Duża wytrzymałość statyczna konstrukcji, po której może przejechać ratrak

„Neviditelné” sněhové zařízení

- > Unikátní na trhu

- > Kompletně zatahovací sněhové dělo v betonové jámě

- > Hydraulický vysokozdvíhací vozík se snadnou manipulací

- > Sněhové dělo ve výšce přes 2 metry pro optimální zasnežování

- > Sněžné dělo lze v době nepoužívání nebo v létě zaparkovat v jámě

- > Chráněný prostor pro údržbu

- > Řízení na místě a pomocí rádiového dálkového ovládní včetně monitorování polohy

- > Kompatibilní se všemi sněhovými zařízeními DEMACLENKO

- > Jednoduchá montáž a údržba

- > Staticky navrženo tak, aby po něm mohla projet ratrak

„Neviditeľné” zasnežovacie zariadenia

- > Jediný na trhu

- > Úplne výsuvné snežné delo v betónovej jame

- > Hydraulický vysokozdvíhací vozík s jednoduchou manipuláciou

- > Snehové delo vo výške viac ako 2 metre na optimálne zasnežovanie

- > Snehové delo možno v čase nepoužívania alebo počas leta zaparkovať v jame

- > Chránený priestor na údržbu

- > Ovládanie na mieste a pomocou rádiového diaľkového ovládania vrátane monitorovania polohy

- > Kompatibilný so všetkými snehovými zariadeniami DEMACLENKO

- > Jednoduchá montáž a údržba

- > Staticky navrhnuté tak, aby po ňom mohla prejsť ratrak

DEMACLENKO HEADQUARTERS

DEMACLENKO IT SRL

Via Gabriel Leitner 1A
IT - 39049 Vipiteno
Tel.: +39 0472 061601

DEMACLENKO TRENTINO

DEMACLENKO TRENTINO SRL

Via Broletti 18
IT - 38050 Castelnuovo
Tel.: +39 0461 1975299

DEMACLENKO AUSTRIA & GERMANY

DEMACLENKO GMBH

Michael-Seeber-Straße 1
AT - 6410 Telfs
Tel.: +43 5262 621 21 3405

DEMACLENKO SWITZERLAND

DEMACLENKO SCHWEIZ GMBH

Im Ehrmerk 11
CH - 8362 Wallenwil
Tel.: +41 (0) 71 9714866

DEMACLENKO FRANCE

LEITNER FRANCE SAS

Voie Galilée - Zone d'activité d'Alpespace CS 50001
FR - 73000 Porte-de-Savoie (Montmélian)
Tel.: +33 (0) 4 79 84 77 77

DEMACLENKO CENTRAL & EASTERN EUROPE

DEMACLENKO SP. Z O.O.

Cieszyńska 444
PL - 43300 Bielsko-Biała
Tel.: +48 (0) 338 224 062

DEMACLENKO AMERICA - EASTERN OFFICE

DEMACLENKO AMERICA INC

264 NH Route 106
US - Gilmanton, NH 03237
Tel.: +1 603 267 7840

DEMACLENKO AMERICA - WESTERN OFFICE

DEMACLENKO AMERICA INC

2746 Seeber Drive
US - Grand Junction, CO 81506
Tel.: +1 970 241 4442

DEMACLENKO CHINA

POMA BEIJING ROPEWAY CO LTD

Nr. 57 Mang Niu He Road - Huairou District
CN - 101407 Beijing
Tel.: +86 010 6166 6966

DEMACLENKO OCEANIA

LEITNER OCEANIA LTD

14/26 Glenda Drive, Frankton
NZ - 9371 Queenstown
Tel.: +64 (0) 21 138 2928