



EVO_{3.0} ***ATC - ATCK***

KIEDY MOC ARMATKI ŁĄCZY SIĘ
Z PROSTOTĄ LANCY

EVO^{3.0} ATC - ATCK

- > Łączy moc armatki z prostotą lancy
- > Pozwala uzyskać jeszcze lepsze i bardziej wydajne naśnieżanie pod względem jakości, objętości i efektywności energetycznej produkcji śniegu
- > Dostępna z kopresorem lub bez

NAJWAŻNIEJSZE INFORMACJE

- > Automatyczna armatka
- > Kompaktowa, ocynkowana kolumna
- > FRP (kompozyt z włókna szklanego) – tuba z aluminiowym wentylatorem
- > Aluminiowy pierścień dyszy
- > Dysze wodne wykonane ze stali nierdzewnej oraz nukleatory ze stopu mosiądzu
- > Ręczny obrót 360°
- > Nachylenie tuby regulowane ręcznie w zakresie od 0° do 45°
- > Blok wodny z odlewu aluminiowego z wbudowanym filtrem
- > Reflektor LED
- > Czujnik temperatury z wymuszoną wentylacją
- > Montaż tylko na fundamencie betonowym lub fundamencie FRP (bez naziemnego odwodnienia)

OPCJE

- > Kompresor bezolejowy
- > 7,0-calowy wyświetlacz dotykowy służący do obsługi maszyny, w tym do parametrów dotyczących temperatury wody, ciśnienia, przepustowości, jakości śniegu, temperatury i wilgotności powietrza, zużycia energii i wartości statystycznych
- > Dodatkowa możliwość sterowania przez bezprzewodową sieć LAN za pomocą smartfona lub tabletu

WYSOKIEJ KLASY STEROWNIK DLC 4.0 DEMACLENKO

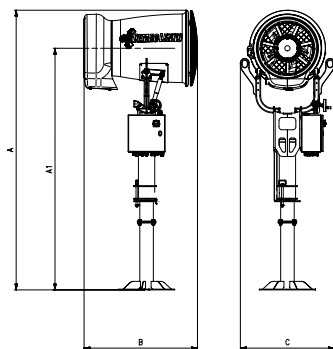
- > Symetryczny podział obciążenia, nie wymaga przewodu neutralnego
- > Zaprojektowana dla 380/400/440/480 V - 50/60 Hz*

* Inne wartości napięcia dostępne na zamówienie



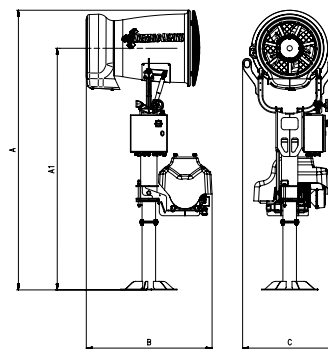
EVO 3.0 ATC

wersja podstawowa



EVO 3.0 ATCK

wersja podstawowa



WERSJA STANDARDOWA

	ATC	ATCK
Wysokość (A1 – A)	2500 – 2800 mm	2500 – 2800 mm
Długość (B)	1200 mm	1300 mm
Szerokość (C)	970 mm	970 mm
Masa*	275 kg	360 kg

*razem z podstawą

WŁAŚCIWOŚCI UŻYTKOWE

Ciśnienie robocze wody	8 – 50 bar
Maksymalny przepływ wody	7,2 l/s
Maksymalna produkcja śniegu	72 m ³ /h
Zakres wyrzutu	60 m

WYDAJNOŚĆ ELEKTRYCZNA

Napięcie	380 / 400 / 480 V**
Wentylator	11 kW
Kompresor	4 kW
Ogrzewanie, oświetlenie i drobne zużycie (średnia)	1,2 kW*
Całkowita moc wejściowa	12,2 kW (ATC) / 16,2 kW (ATCK)
Częstotliwość	50/60 Hz
Wtyczka przyłączeniowa	63A

*W punkcie rosy -10 °C / **Inne napięcia dostępne na życzenie

WŁAŚCIWOŚCI MECHANICZNE

Nukleatory	10
Dysze wodne	45
Zakres wychylenia (ręczny)	360°
Nachylenie tuby (ręczne)	0-45°
Przyłącze wodne	2"
Filtr wody	250 μm

DEMACLENKO HEADQUARTERS

DEMACLENKO IT SRL

Via Gabriel Leitner 1A
IT - 39049 Vipiteno
Tel.: +39 0472 061601

DEMACLENKO TRENTINO

DEMACLENKO TRENTINO SRL

Via Broletti 18
IT - 38050 Castelnuovo
Tel.: +39 0461 1975299

DEMACLENKO AUSTRIA & GERMANY

DEMACLENKO GMBH

Michael-Seeber-Straße 1
AT - 6410 Telfs
Tel.: +43 5262 621 21 3405

DEMACLENKO SWITZERLAND

DEMACLENKO SCHWEIZ GMBH

Im Ehrmerk 11
CH - 8362 Wallenwil
Tel.: +41 (0) 71 9714866

DEMACLENKO FRANCE

LEITNER FRANCE SAS

Voie Galilée - Zone d'activité d'Alpespace CS 50001
FR - 73000 Porte-de-Savoie (Montmélian)
Tel.: +33 (0) 4 79 84 77 77

DEMACLENKO CENTRAL & EASTERN EUROPE

DEMACLENKO SP. Z O.O.

Cieszynska 444
PL - 43300 Bielsko-Biała
Tel.: +48 (0) 338 224 062

DEMACLENKO AMERICA - EASTERN OFFICE

DEMACLENKO AMERICA INC

264 NH Route 106
US - Gilmanton, NH 03237
Tel.: +1 603 267 7840

DEMACLENKO AMERICA - WESTERN OFFICE

DEMACLENKO AMERICA INC

2746 Seeber Drive
US - Grand Junction, CO 81506
Tel.: +1 970 241 4442

DEMACLENKO CHINA

POMA BEIJING ROPEWAY CO LTD

Nr. 57 Mang Niu He Road - Huairou District
CN - 101 407 Beijing
Tel.: +86 106 1666966 8618

DEMACLENKO OCEANIA

LEITNER OCEANIA LTD

14/26 Glenda Drive, Frankton
NZ - 9371 Queenstown
Tel.: +64 (0) 21 138 2928