



EVO_{3.0} ***ATC - ATCK***

QUANDO LA POTENZA DI UN GENERATORE
A VENTOLA SI COMBINA CON LA
PRECISIONE DI UNA LANCIA

EVO^{3.0} ATC - ATCK

- > Combina la potenza di un generatore a ventola con la precisione di una lancia
- > Garantisce eccezionali risultati in termini di produzione di neve, qualità, volume ed efficienza energetica
- > Disponibile con o senza compressore

CARATTERISTICHE PRINCIPALI

- > Generatore a ventola automatico
- > Torre compatta e zincata
- > Soffiante in FRP (fibra di vetro composito) con ventilatore in alluminio
- > Corona in alluminio
- > Ugelli acqua in acciaio inox e nucleatori in ottone
- > Faro LED
- > Possibilità di ruotare il cannone di 360° manualmente
- > Inclinazione della soffiante regolabile manualmente da 0° a 45°
- > Blocco valvole in alluminio fuso con filtro integrato
- > Sensore di temperatura a ventilazione forzata
- > Montaggio solo su pozzetti in cemento o vetroresina

OPTIONAL

- > Compressore senza olio
- > Touch screen 7.0" per l'azionamento della macchina, il rilevamento dei dati sulla temperatura dell'acqua, la pressione, la portata, la qualità della neve, la temperatura dell'aria e l'umidità, il consumo energetico e altri valori statistici
- > Altre possibilità di monitoraggio tramite LAN wireless con smartphone o tablet

DLC 4.0, IL QUADRO ELETTRICO AD ALTE PRESTAZIONI DI DEMACLENKO

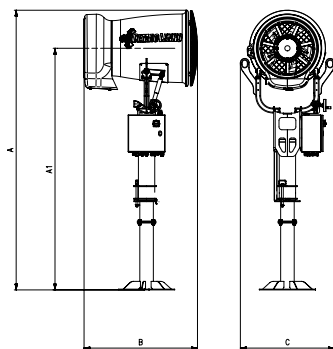
- > Bilanciamento simmetrico del carico, nessun conduttore neutro necessario
- > Progettato per 380/400/440/480 V - 50/60 Hz*

*altre tensioni disponibili su richiesta



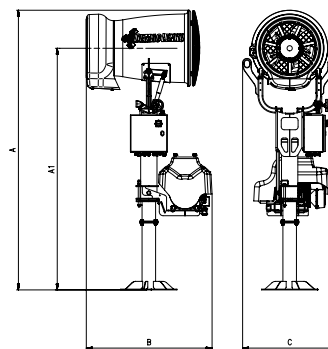
EVO 3.0 ATC

Senza Optional



EVO 3.0 ATCK

Senza Optional



DATI TECNICI

	ATC	ATCK
Altezza (A1 – A)	2500 – 2800 mm	2500 – 2800 mm
Lunghezza (B)	1200 mm	1300 mm
Larghezza (C)	970 mm	970 mm
Peso*	275 kg	360 kg

*con flangia

PERFORMANCES

Pressione acqua d'esercizio	8 – 50 bar
Portata massima d'acqua	7,2 l/s
Produzione massima neve	72 m ³ /h
Gittata	60 m

CARATTERISTICHE ELETTRICHE

Tensione	380 / 400 / 480 V**
Ventola	11 kW
Compressore	4 kW
Riscaldamento, luce, ausiliari (valore medio)	1,2 kW*
Consumo di potenza	12,2 kW (ATC) / 16,2 kW (ATCK)
Frequenza	50/60 Hz
Presenza elettrica	63A

*ad una temperatura di bulbo umido di -10°C / **altre tensioni su richiesta

CARATTERISTICHE MECCANICHE

Nucleatori	10
Ugelli acqua	45
Brandeggio (manuale)	360°
Inclinazione soffiante verticale (manuale)	0-45°
Presenza acqua	2"
Filtro acqua	250 µm

DEMACLENKO HEADQUARTERS

DEMACLENKO IT SRL

Via Gabriel Leitner 1A
IT - 39049 Vipiteno
Tel.: +39 0472 061601

DEMACLENKO TRENTINO

DEMACLENKO TRENTINO SRL

Via Broletti 18
IT - 38050 Castelnuovo
Tel.: +39 0461 1975299

DEMACLENKO AUSTRIA & GERMANY

DEMACLENKO GMBH

Michael-Seeber-Straße 1
AT - 6410 Telfs
Tel.: +43 5262 621 21 3405

DEMACLENKO SWITZERLAND

DEMACLENKO SCHWEIZ GMBH

Im Ehrmerk 11
CH - 8362 Wallenwil
Tel.: +41 (0) 71 9714866

DEMACLENKO FRANCE

LEITNER FRANCE SAS

Voie Galilée - Zone d'activité d'Alpespace CS 50001
FR - 73000 Porte-de-Savoie (Montmélián)
Tel.: +33 (0) 4 79 84 77 77

DEMACLENKO CENTRAL & EASTERN EUROPE

DEMACLENKO SP. Z O.O.

Cieszynska 444
PL - 43300 Bielsko-Biała
Tel.: +48 (0) 338 224 062

DEMACLENKO AMERICA - EASTERN OFFICE

DEMACLENKO AMERICA INC

264 NH Route 106
US - Gilmanton, NH 03237
Tel.: +1 603 267 7840

DEMACLENKO AMERICA - WESTERN OFFICE

DEMACLENKO AMERICA INC

2746 Seeber Drive
US - Grand Junction, CO 81506
Tel.: +1 970 241 4442

DEMACLENKO CHINA

POMA BEIJING ROPEWAY CO LTD

Nr. 57 Mang Niu He Road - Huairou District
CN - 101 407 Beijing
Tel.: +86 106 1666966 8618

DEMACLENKO OCEANIA

LEITNER OCEANIA LTD

14/26 Glenda Drive, Frankton
NZ - 9371 Queenstown
Tel.: +64 (0) 21 138 2928