



EVO_{3.0} ***ATC - ATCK***

QUAND LA PERFORMANCE D'UN VENTILATEUR
SE COMBINE A LA FINESSE D'UNE LANCE

EVO^{3.0} ATC - ATCK

- > Combinaison de la puissance d'un enneigeur ventilateur et de la simplicité d'une lance
- > Amélioration et optimisation de l'enneigement tant en termes de volume et de qualité de neige qu'en termes de performances énergétiques
- > Disponible avec ou sans compresseur

CARACTERISTIQUES PRINCIPALES

- > Enneigeur ventilateur automatique
- > Tour compacte zinguée
- > Turbine en PRV (fibre de verre composite) avec ventilateur en aluminium
- > Couronne de buses en aluminium
- > Buses principales en acier inoxydable et nucléateurs en laiton
- > Rotation à 360° de l'enneigeur (manuel)
- > Orientation verticale de la turbine réglable manuellement de 0° à 45°
- > Bloc de vannes en aluminium moulé avec filtre intégré
- > Projecteur LED
- > Station météo ventilée
- > Installation sur des regards en béton ou en fibre PRV uniquement

EN OPTION

- > Compresseur sans huile
- > Écran tactile de 7" permettant de commander la machine, et affichant des informations sur la température de l'eau, la pression, le débit, la qualité de la neige, la température et l'humidité de l'air, la consommation d'énergie, et des valeurs statistiques
- > Commande supplémentaire possible par réseau sans fil à l'aide d'un Smartphone ou d'une tablette

DLC 4.0, LE NOUVEAU BOÎTIER DE COMMANDE DE DEMACLENKO

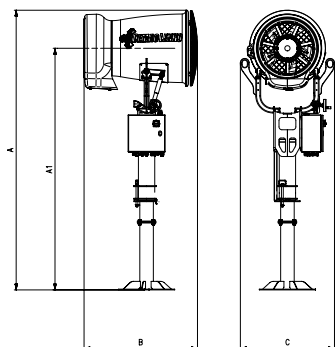
- > Répartition symétrique des charges, pas besoin de conducteur neutre
- > Conçue pour 380/400/440/480 V - 50/60 Hz*

*autres tensions sur demande



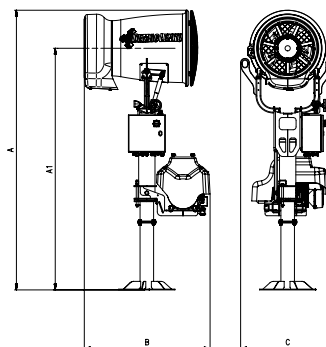
EVO 3.0 ATC

Sans option



EVO 3.0 ATCK

Sans option



DONNÉES TECHNIQUES

	ATC	ATCK
Hauteur (A1 – A)	2500 – 2800 mm	2500 – 2800 mm
Longueur (B)	1200 mm	1300 mm
Largeur (C)	970 mm	970 mm
Poids*	275 kg	360 kg

* avec bride

PERFORMANCES

Pression de l'eau en fonctionnement	8 – 50 bar
Débit maximum de l'eau	7,2 l/s
Production maximale de neige	72 m ³ /h
Portée	60 m

CARACTÉRISTIQUES ÉLECTRIQUES

Tension nominale	380 / 400 / 480 V**
Turbine	11 kW
Compresseur	4 kW
Chauffage, lumière et petits consommateurs (moyenne)	1,2 kW*
Consommation électrique	12,2 kW (ATC) / 16,2 kW (ATCK)
Fréquence	50/60 Hz
Prise d'alimentation électrique	63A

* à une température du bulbe humide de -10°C / ** autres tensions sur demande

CARACTÉRISTIQUES MÉCANIQUES

Nucléateurs	10
Buses à eau	45
Pivotement (manuel)	360°
Orientation verticale turbine (manuelle)	0-45°
Prise d'eau	2"
Filtre à eau	250 µm

DEMACLENKO HEADQUARTERS

DEMACLENKO IT SRL

Via Gabriel Leitner 1A
IT - 39049 Vipiteno
Tel.: +39 0472 061601

DEMACLENKO TRENTINO

DEMACLENKO TRENTINO SRL

Via Broletti 18
IT - 38050 Castelnuovo
Tel.: +39 0461 1975299

DEMACLENKO AUSTRIA & GERMANY

DEMACLENKO GMBH

Michael-Seeber-Straße 1
AT - 6410 Telfs
Tel.: +43 5262 621 21 3405

DEMACLENKO SWITZERLAND

DEMACLENKO SCHWEIZ GMBH

Im Ehrmerk 11
CH - 8362 Wallenwil
Tel.: +41 (0) 71 9714866

DEMACLENKO FRANCE

LEITNER FRANCE SAS

Voie Galilée - Zone d'activité d'Alpespace CS 50001
FR - 73000 Porte-de-Savoie (Montmélian)
Tel.: +33 (0) 4 79 84 77 77

DEMACLENKO CENTRAL & EASTERN EUROPE

DEMACLENKO SP. Z O.O.

Cieszyńska 444
PL - 43300 Bielsko-Biała
Tel.: +48 (0) 338 224 062

DEMACLENKO AMERICA - EASTERN OFFICE

DEMACLENKO AMERICA INC

264 NH Route 106
US - Gilmanton, NH 03237
Tel.: +1 603 267 7840

DEMACLENKO AMERICA - WESTERN OFFICE

DEMACLENKO AMERICA INC

2746 Seeber Drive
US - Grand Junction, CO 81506
Tel.: +1 970 241 4442

DEMACLENKO CHINA

POMA BEIJING ROPEWAY CO LTD

Nr. 57 Mang Niu He Road - Huairou District
CN - 101 407 Beijing
Tel.: +86 106 1666966 8618

DEMACLENKO OCEANIA

LEITNER OCEANIA LTD

14/26 Glenda Drive, Frankton
NZ - 9371 Queenstown
Tel.: +64 (0) 21 138 2928