

# SCHACHTSYSTEME IN BETON

THE FUTURE OF SNOW

DE

04/2022







# KOMPLETTE SCHACHTSYSTEME SPEZIELL FÜR BESCHNEIUNGS- ANLAGEN ENTWICKELT

Betonschächte von DEMACLENKO stehen für geschlossene Kreisläufe, leichte Bedienbarkeit und beste Stabilität und bieten ein enorm hohes Niveau an Flexibilität und Arbeitskomfort. Die technisch ausgereiften Schachtsysteme überzeugen durch den geringen Aufwand bei den Erdarbeiten und die schnelle und einfache Montage der Wasser-, Strom-, Luft- und Steuerungsleitungen. Die unkomplizierte Installation kombiniert mit der hohen Funktionalität und leichten Zugänglichkeit sind maßgebend am Markt und wichtiges Teilstück einer effizienten Beschneigungsanlage.

- 1** **STANDARDMÄSSIG MIT ARMIERUNG** AUSGESTATTET UND SOMIT FÜR **ALLE TYPEN VON SCHNEEERZEUGERN SOWIE TÜRME UND SCHRÄGAUFZÜGE** BIS ZU 6 METERN HÖHE GEEIGNET
- 2** **SCHNELLES UND EINFACHES VERSETZEN** DANK VORPLATZIERTER KOMPONENTEN, MONTAGEÖFFNUNGEN UND ANSCHLÜSSE
- 3** **MODULARE BAUWEISE:** VIELSEITIGER EINSATZ DURCH ZAHLREICHE KOMBINATIONSMÖGLICHKEITEN
- 4** **LEICHTER ZUGANG UND GERÄUMIGER INNENRAUM** AUF GRUND DER OPTIMIERTEN FORM



# BETONSCHACHT C150

- > Monolithische Bauweise mit standardmäßiger Stahlarmierung – Ausführung in Monoblockvariante mit und ohne Boden möglich sowie flugtaugliche zweiteilige Variante (siehe nächste Seite)
- > Speziell für den hochalpinen Einsatz entwickelt und für jedes Gelände geeignet
- > Geeignet für Lanzen, mobile Schneerzeuger, Propellermaschinen auf Turm und Schrägaufzug bis max. 6 m Höhe
- > Die Standardausstattung enthält: verzinkte Einstiegs Luke, direkt in die Wand verankerte Trittstufen, Wasseranschluss mit Kugelhahn, Heizelement (100 W) und Potenzialausgleichsschiene zur Erdung aller Stahlteile
- > Einfacher Zugang über die großzügige Einstiegs Luke; separate Luke für die Direktmontage von fixen Schneerzeugern
- > Elektrische und hydraulische Ausstattung kann je nach Bedarf kombiniert werden
- > Elektroanschluss über Abzweigmuffen oder Durchschleifkassette; Elektroversorgung über bewährte DLE-Vollgummi-Elektroausstattung
- > Anschlüsse/Öffnungen der Wasser-, Luft-, Strom- und Steuerungsleitungen sind bereits auf Idealhöhe vorplatziert
- > Wasseranschluss in mehreren Ausführungen möglich:
  - Seitenanschluss über den zweifach armierten Hydraulikschlauch mit spezieller PE-Umhüllung (PN 100), konzipiert für direktes Vergraben
  - Seitenanschluss über Stichleitung aus Guss mit Übergang mittels P-Stopfen
  - Bodenanschluss über Stichleitung aus Guss mit Übergang mittels ENH-Stück
- > Alle Komponenten gemäß den Normen für Strom und Wasser sowie den allgemeinen Sicherheitsvorkehrungen

01 DRUCKROHR

02 PE-DRUCKLUFTLEITUNG

03 LEISTUNGSKABEL

04 DATENKABEL IM KABELSCHUTZROHR

05 ERDUNGSDRAHT MIT KREUZVERBINDER

06 ANBOHRSCHELLE DRUCKLUFTLEITUNG

07 PE-SCHWEISSMUFFE

08 ABZWEIGUNG WASSERLEITUNG

09 STICHLERUNG DRUCKLUFT IN PE

10 ABZWEIGMUFFE

11 POTENZIALAUSGLEICHSSCHIENE

12 AUTOMATISCHES LUFTVENTIL MIT

KUGELHAHN FÜR DRUCKLUFTANSCHLUSS

13 DLE ELEKTROAUSSTATTUNG

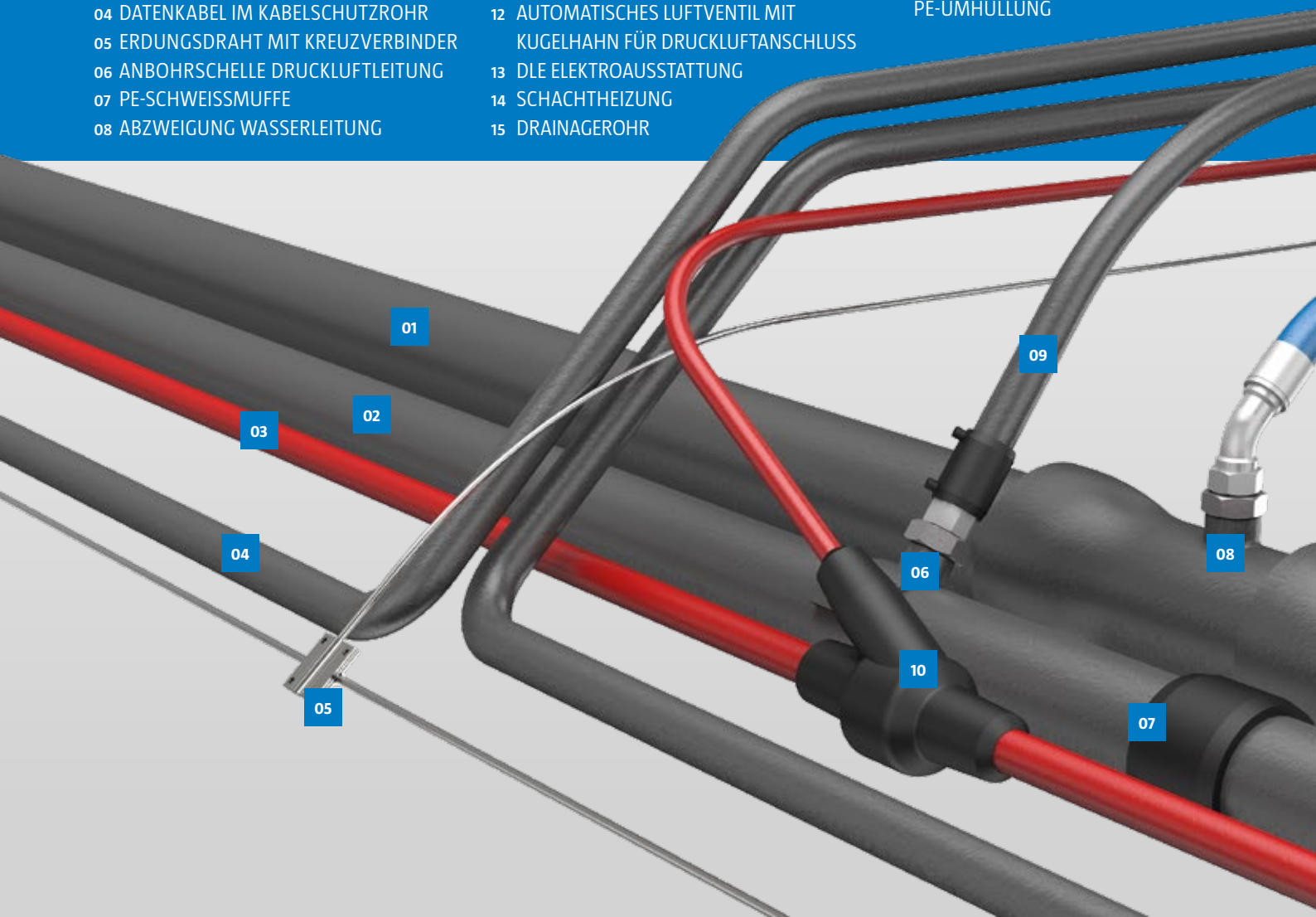
14 SCHACHTHEIZUNG

15 DRAINAGEROHR

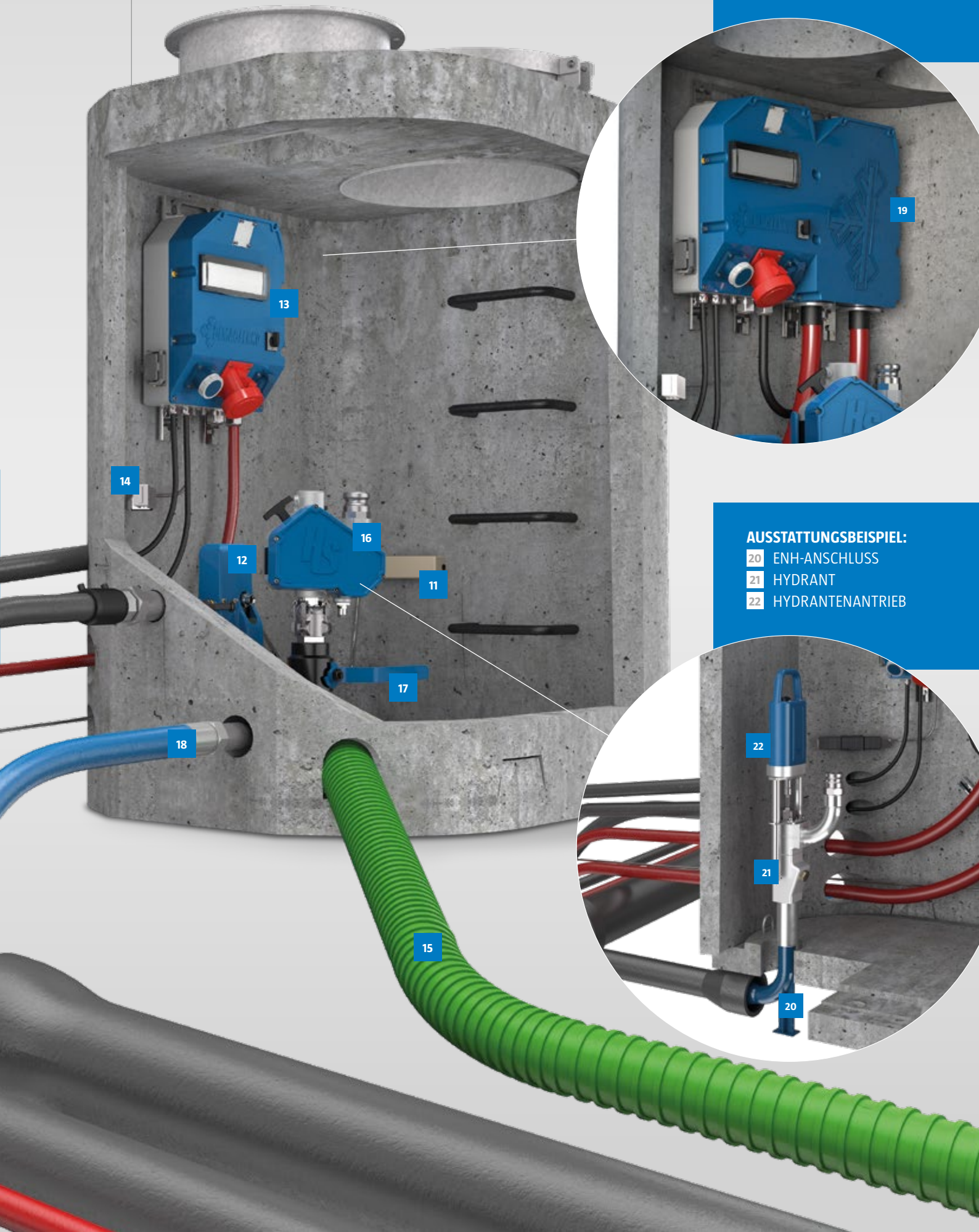
16 HYDROSYSTEM

17 KUGELHAHN FÜR WASSERANSCHLUSS

18 SPEZIALHYDRAULIKSCHLAUCH MIT  
PE-UMHÜLLUNG



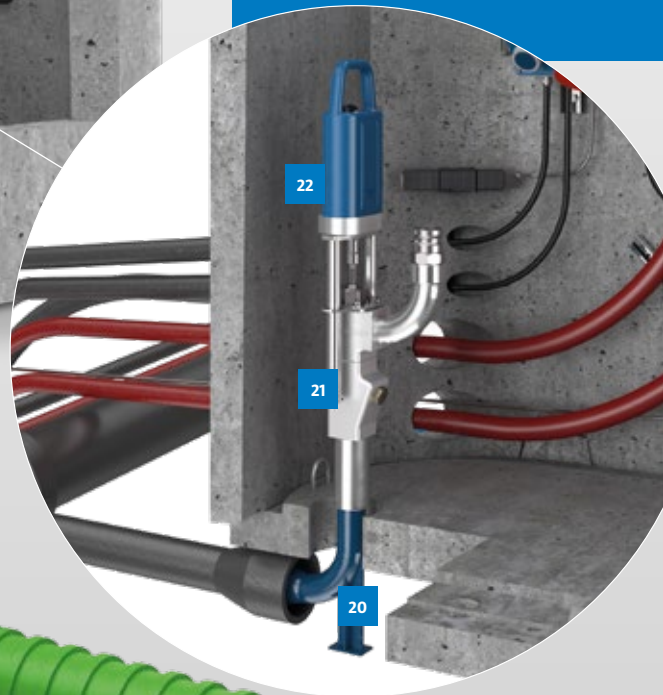
## STANDARDAUSSTATTUNG



## AUSSTATTUNGSBEISPIEL: 19 DURCHSCHLEIFKASSETTE

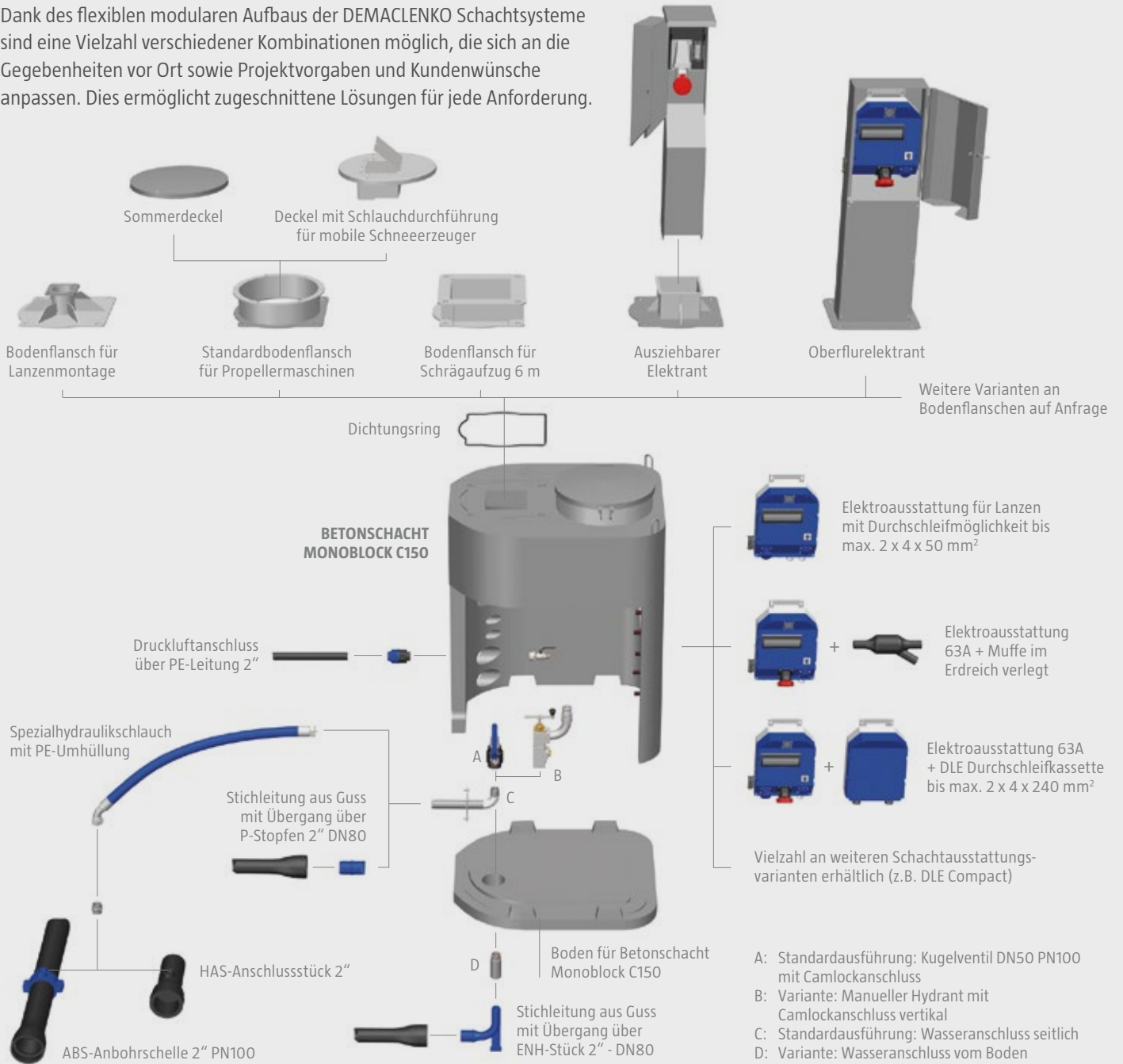


## AUSSTATTUNGSBEISPIEL: 20 ENH-ANSCHLUSS 21 HYDRANT 22 HYDRANTENANTRIEB



# KONFIGURATIONEN

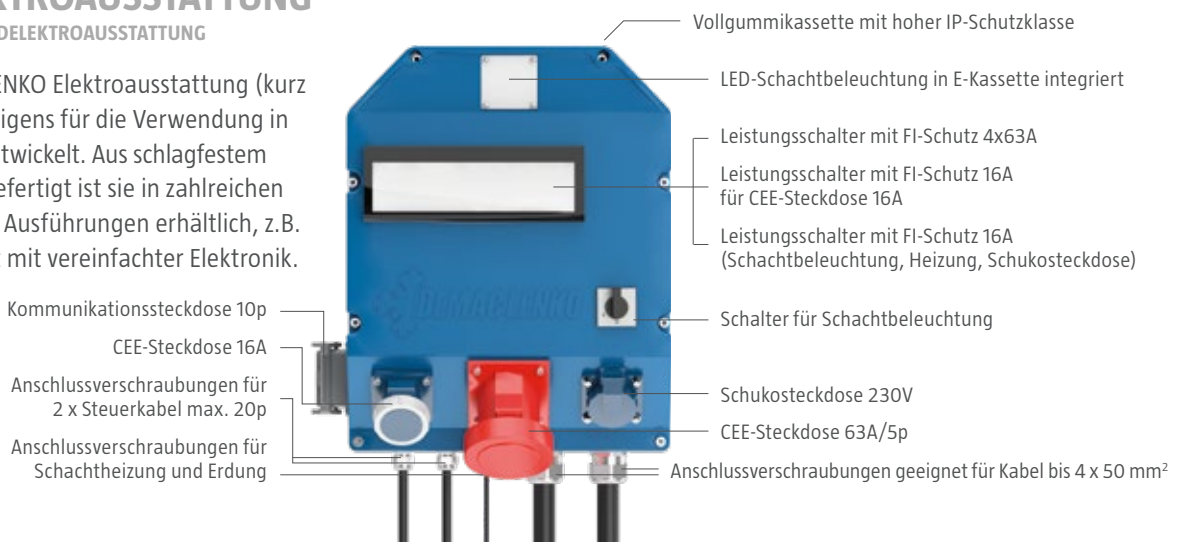
Dank des flexiblen modularen Aufbaus der DEMACLENKO Schachtsysteme sind eine Vielzahl verschiedener Kombinationen möglich, die sich an die Gegebenheiten vor Ort sowie Projektvorgaben und Kundenwünsche anpassen. Dies ermöglicht zugeschnittene Lösungen für jede Anforderung.



## DLE ELEKTROAUSSTATTUNG

IM BILD: HYBRIDELEKTROAUSSTATTUNG

Die DEMACLENKO Elektroausstattung (kurz DLE) wurde eigens für die Verwendung in Schächten entwickelt. Aus schlagfestem Vollgummi gefertigt ist sie in zahlreichen individuellen Ausführungen erhältlich, z.B. DLE Compact mit vereinfachter Elektronik.





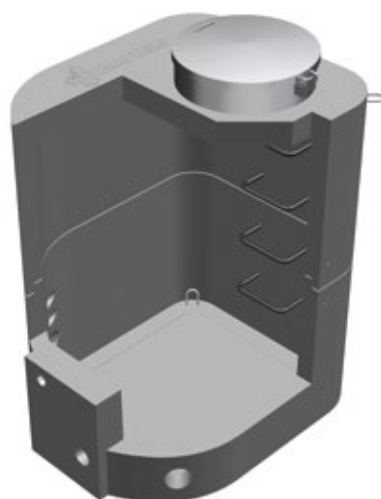
## C150 Economy

Innenmaß Höhe	140 cm
Innenmaße Länge x Breite	110 x 90 cm
Außenmaß Höhe	170 cm
Außenmaße Länge x Breite	130 x 107 cm
Gewicht	1300 kg
Einstiegs Luke	Ø60 cm
Schachtheizung	100 W



## C150 Standard 2-Teilig

Innenmaß Höhe	150 cm
Innenmaße Länge x Breite	120 x 100 cm
Außenmaß Höhe	190 cm
Außenmaße Länge x Breite	147 x 120 cm
Gewicht	2x 1100kg
Einstiegs Luke	Ø60 cm
Schachtheizung	100 W



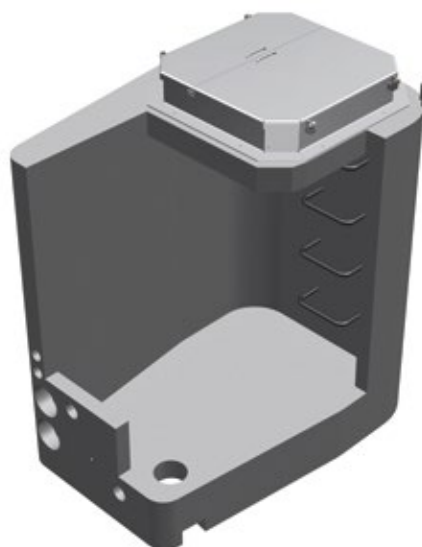
## C150 Standard MIT ODER OHNE BODEN

Innenmaß Höhe	150 cm
Innenmaße Länge x Breite	120 x 100 cm
Außenmaß Höhe	182 cm
Außenmaß Höhe mit Boden	190 cm
Außenmaße Länge x Breite	140 x 117 cm
Gewicht	1685 kg
Gewicht mit Boden	1965 kg
Einstiegs Luke	Ø60 cm
Schachtheizung	100 W



## C150 Premium MIT ODER OHNE BODEN

Innenmaß Höhe	150 cm
Innenmaße Länge x Breite	150 x 100 cm
Außenmaß Höhe	175 cm
Außenmaß Höhe mit Boden	183 cm
Außenmaße Länge x Breite	165 x 117 cm
Gewicht	1685 kg
Gewicht mit Boden	1965 kg
Einstiegs Luke	80x80 cm
Schachtheizung	100 W



## **DEMACLENKO HEADQUARTERS**

### **DEMACLENKO IT SRL**

Via Gabriel Leitner 1A  
IT - 39049 Vipiteno  
Tel.: +39 0472 061601

## **DEMACLENKO TRENTINO**

### **DEMACLENKO TRENTINO SRL**

Via Broletti 18  
IT - 38050 Castelnuovo  
Tel.: +39 0461 1975299

## **DEMACLENKO AUSTRIA & GERMANY**

### **DEMACLENKO GMBH**

Michael-Seeber-Straße 1  
AT - 6410 Telfs  
Tel.: +43 5262 621 21 3405

## **DEMACLENKO SWITZERLAND**

### **DEMACLENKO SCHWEIZ GMBH**

Im Ehrmerk 11  
CH - 8362 Wallenwil  
Tel.: +41 (0) 71 9714866

## **DEMACLENKO FRANCE**

### **LEITNER FRANCE SAS**

Voie Galilée - Zone d'activité d'Alpespace CS 50001  
FR - 73802 Montmelian Cedex  
Tel.: +33 (0) 4 79 84 77 77

## **DEMACLENKO CENTRAL & EASTERN EUROPE**

### **DEMACLENKO SP. Z O.O.**

Cieszynska 444  
PL - 43300 Bielsko-Biała  
Tel.: +48 (0) 338 224 062

## **DEMACLENKO AMERICA - EASTERN OFFICE**

### **DEMACLENKO AMERICA INC**

264 NH Route 106  
US - Gilmanton, NH 03237  
Tel.: +1 603 267 7840

## **DEMACLENKO AMERICA - WESTERN OFFICE**

### **DEMACLENKO AMERICA INC**

2746 Seeber Drive  
US - Grand Junction, CO 81506  
Tel.: +1 970 241 4442

## **DEMACLENKO CHINA**

### **POMA BEIJING ROPEWAY CO LTD**

Nr. 57 Mang Niu He Road - Huairou District  
CN - 101 407 Beijing  
Tel.: +86 106 1666966 8618

## **DEMACLENKO OCEANIA**

### **LEITNER OCEANIA LTD**

14/26 Glenda Drive, Frankton  
NZ - 9371 Queenstown  
Tel.: +64 (0) 21 138 2928