

# SYSTEMES DE REGARDS EN FIBRE DE VERRE







# SYSTÈMES DE REGARDS SPÉCIALEMENT CONÇUS POUR LES INSTALLATIONS D'ENNEIGEMENT

Les regards en fibre de verre DEMACLENKO, sont faciles d'utilisation et extrêmement stables. Ils offrent un maximum de flexibilité et de confort de travail. L'ergonomie supérieure des systèmes de regards permet de limiter les efforts lors des travaux de terrassement et assure un montage rapide et simple des conduites d'eau, d'air, câbles de puissance et commande. Simplicité d'installation, fonctionnalité élevée et accessibilité sont des facteurs décisifs sur le marché, essentiels pour assurer l'efficacité d'une installation d'enneigement.

- 1 **ADAPTÉ À TOUS LES TYPES D'ENNEIGEURS ET AUX ENNEIGEURS SUR TOUR** ALLANT JUSQU'À 3 m DE HAUT (PEUT ÊTRE MONTÉ SUR TOUR INCLINÉE DE 4 m MAX. À L'AIDE D'UN KIT DE RENFORT)
- 2 **TRÈS LÉGER** (POIDS TOTAL DU REGARD ENTIÈREMENT ÉQUIPÉ < 250 kg), FACILEMENT HÉLIPORTABLE
- 3 FABRIQUÉ EN **FIBRE DE VERRE** POUR UN INTÉRIEUR SEC ET PROPRE
- 4 **SIMPLE ET RAPIDE À DÉPLACER** GRÂCE À UN PRÉ-MONTAGE PRÊT POUR LES RACCORDEMENTS
- 5 **SOUPLESSE D'UTILISATION** GRÂCE AUX NOMBREUSES CONFIGURATION POSSIBLES
- 6 **ACCÈS FACILE ET INTÉRIEUR SPACIEUX** EN RAISON DE SA FORME OPTIMISÉE



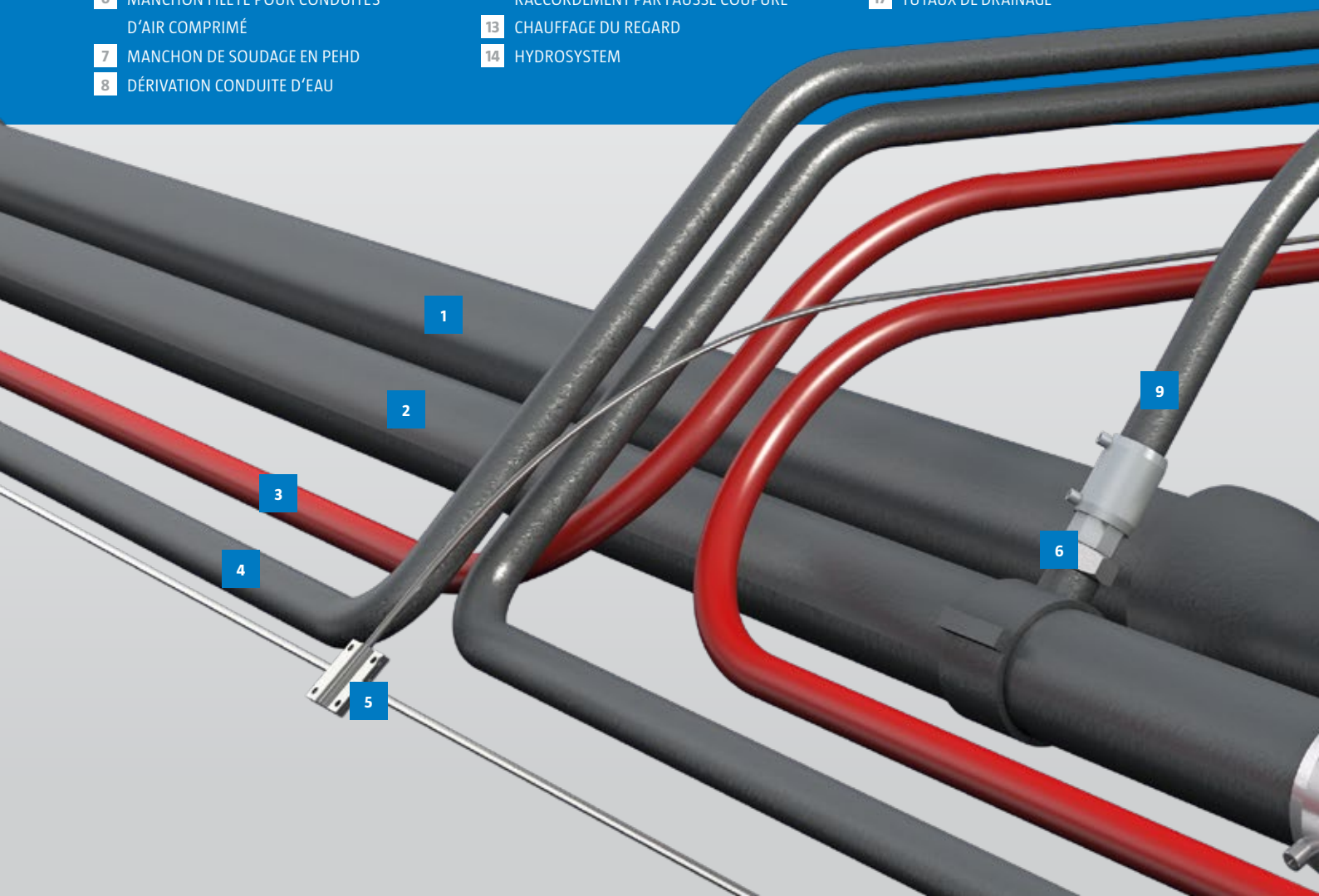
# REGARD EN FIBRE DE VERRE

- > Regard renforcé par de la fibre de verre – différentes versions en fonction des exigences (voir page suivante)
- > Convient pour les lances, les enneigeurs mobiles, enneigeurs à turbine montés sur tour de 3 m de haut max. (peut être monté sur tour inclinée de 4 m de haut max. via kit de renfort)
- > Le modèle standard comprend : une écoutille galvanisée, une échelle, un branchement d'eau avec vanne sphérique, un dispositif de chauffage (100 W) et un point de raccordement à la terre
- > Accès facile via une écoutille élargie ; seconde trappe pour le montage direct d'enneigeurs fixes
- > L'équipement électrohydraulique peut être configuré en fonction des besoins
- > Raccordement électrique via manchons de dérivation ou connexions sur rails en cas de raccordement par fausse coupure; Alimentation via coffret électrique DLE en caoutchouc
- > Les branchements/ouvertures des conduites d'eau, tubes d'air, lignes de courant et câbles de commande sont pré-positionnés à hauteur idéale
- > Branchement d'eau soit par raccord latéral via tuyau hydraulique dotée d'un revêtement double à gainage en PEHD (PN 100) ou par raccord latéral au moyen d'une conduite de dérivation en fonte, avec jonction via bouchon P

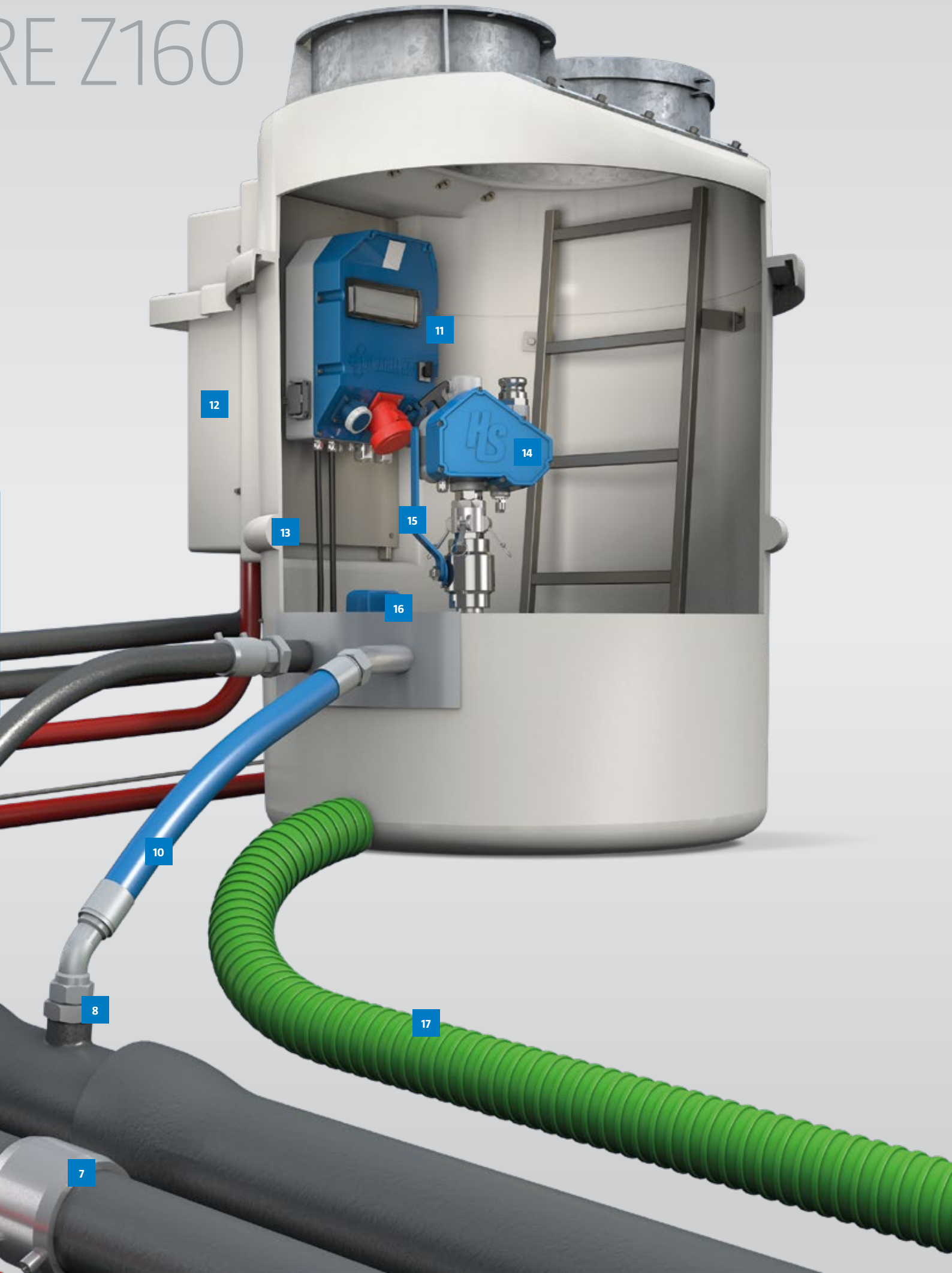
- 1 CONDUITE D'EAU
- 2 CONDUITE D'AIR EN PEHD
- 3 CÂBLE DE PUISSANCE
- 4 CÂBLE DE COMMUNICATION SOUS FOURREAU
- 5 BARRES DE TERRE AVEC FIXATION EN CROIX
- 6 MANCHON FILETÉ POUR CONDUITES D'AIR COMPRIMÉ
- 7 MANCHON DE SOUDAGE EN PEHD
- 8 DÉRIVATION CONDUITE D'EAU

- 9 CONDUITE DE DÉRIVATION POUR L'AIR COMPRIMÉ EN PEHD
- 10 FLEXIBLE HYDRAULIQUE AVEC GAINAGE EN PEHD
- 11 COFFRET ELECTRIQUE DLE
- 12 CONNEXIONS SUR RAILS EN CAS DE RACCORDEMENT PAR FAUSSE COUPURE
- 13 CHAUFFAGE DU REGARD
- 14 HYDROSYSTEM

- 15 VANNE À BOISSEAU SPHÉRIQUE POUR L'ARRIVÉE D'EAU
- 16 RÉGULATION D'AIR AUTOMATIQUE AVEC VANNE À BOISSEAU SPHÉRIQUE POUR LES RACCORDS À AIR COMPRIMÉ
- 17 TUYAUX DE DRAINAGE



# RE Z160



12

11

14

13

15

16

10

8

17

7

# CONFIGURATIONS

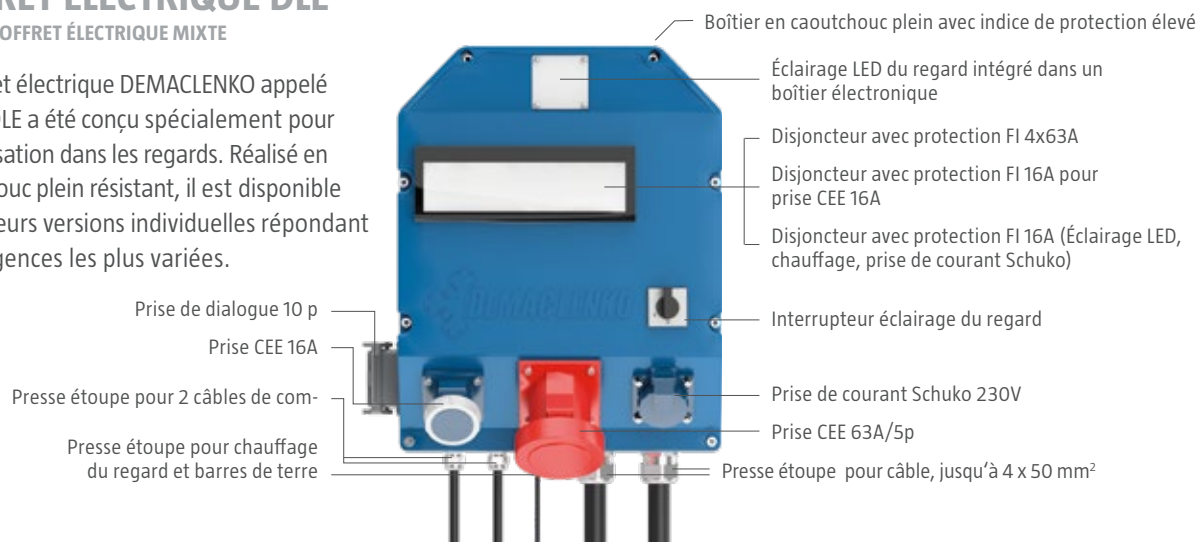
La structure modulaire des systèmes de regards DEMACLENKO offre une grande variété de configurations possibles, adaptables aux conditions sur site, aux contraintes du projet et souhaits du client. Elle répond à chaque besoin par des solutions individuelles personnalisées.



## COFFRET ÉLECTRIQUE DLE

IMAGE : COFFRET ÉLECTRIQUE MIXTE

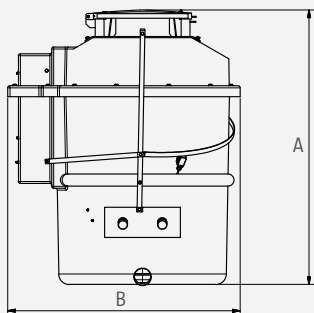
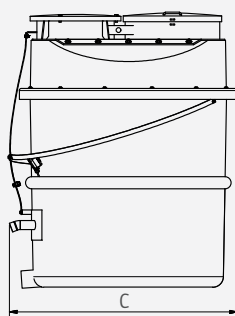
Le Coffret électrique DEMACLENKO appelé coffret DLE a été conçu spécialement pour son utilisation dans les regards. Réalisé en caoutchouc plein résistant, il est disponible en plusieurs versions individuelles répondant aux exigences les plus variées.



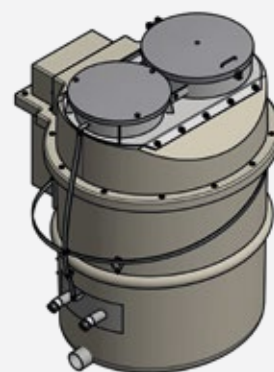




# Z160



DIAMÈTRE EXTERNE	130 cm
PASSAGE LIBRE	160 cm
A	180 cm
B	155 cm
C	150 cm
POIDS TOTAL (ÉQUIPEMENT DE BASE INCLUS)	231 kg
ALIMENTATION EN EAU ET AIR	2"
PUISSANCE DE RACCORDEMENT CHAUFFAGE	100 W



Via un kit de renfort, il est possible de monter un tour inclinée de 4 m de haut max.



**DEMACLENKO IT Srl**

Griesbruck 14/B - Neidegg  
I-39043 Klausen  
Tel. +39 0472 061601  
Fax +39 0472 061649  
sales.italy@demaclenko.com

**DEMACLENKO GmbH**

Michael-Seeber-Straße 1  
A-6410 Telfs  
Tel. +43 5262 621 21  
Fax +43 5262 621 21 3400  
sales.austria@demaclenko.com

**DEMACLENKO SCHWEIZ GmbH**

Im Ehrmerk 11  
CH-8360 Wallenwil  
Tel. +41 71 9714866  
sales.switzerland@demaclenko.com

**DEMACLENKO FRANCE - LEITNER FRANCE SAS**

Voie Galilée - Zone d'activité d'Alpespace - CS 50001  
F-73802 Montmelian Cedex  
Tel. +33 (0)4 79 84 77 77  
Fax +33 (0)4 79 84 77 00  
sales.france@demaclenko.com

**DEMACLENKO AMERICA Inc**

264 NH Route 106  
US-Gilmanton, NH 03237  
Tel. +1 603 267 7840  
Fax +1 603 267 7843  
sales.usa@demaclenko.com

**DEMACLENKO AMERICA Inc**

2746 Seeber Drive  
US-Grand Junction, CO 81506  
Tel. +1 970 241 4442  
sales.usa@demaclenko.com