

# SISTEMI A POZZETTO IN VTR







# SISTEMI A POZZETTO COMPLETI E REALIZZATI ESPRESSAMENTE PER IMPIANTI DI INNEVAMENTO

I pozzetti in vetroresina (VTR) di DEMACLENKO sono sinonimo di soluzione completa, facilità di impiego, ottima stabilità ed offrono un altissimo livello di flessibilità e comfort lavorativo. Le soluzioni a pozzetto, tecnologicamente ben collaudate, convincono per il ridotto intervento di scavo e per la praticità del montaggio dei condotti dell'acqua e dell'aria, allacciamento alla rete elettrica e di controllo. La semplice installazione unita all'elevata funzionalità e alla facile accessibilità sono fattori determinanti sul mercato e costituiscono una parte importante per l'ottimizzazione e l'efficienza di un impianto di innevamento.

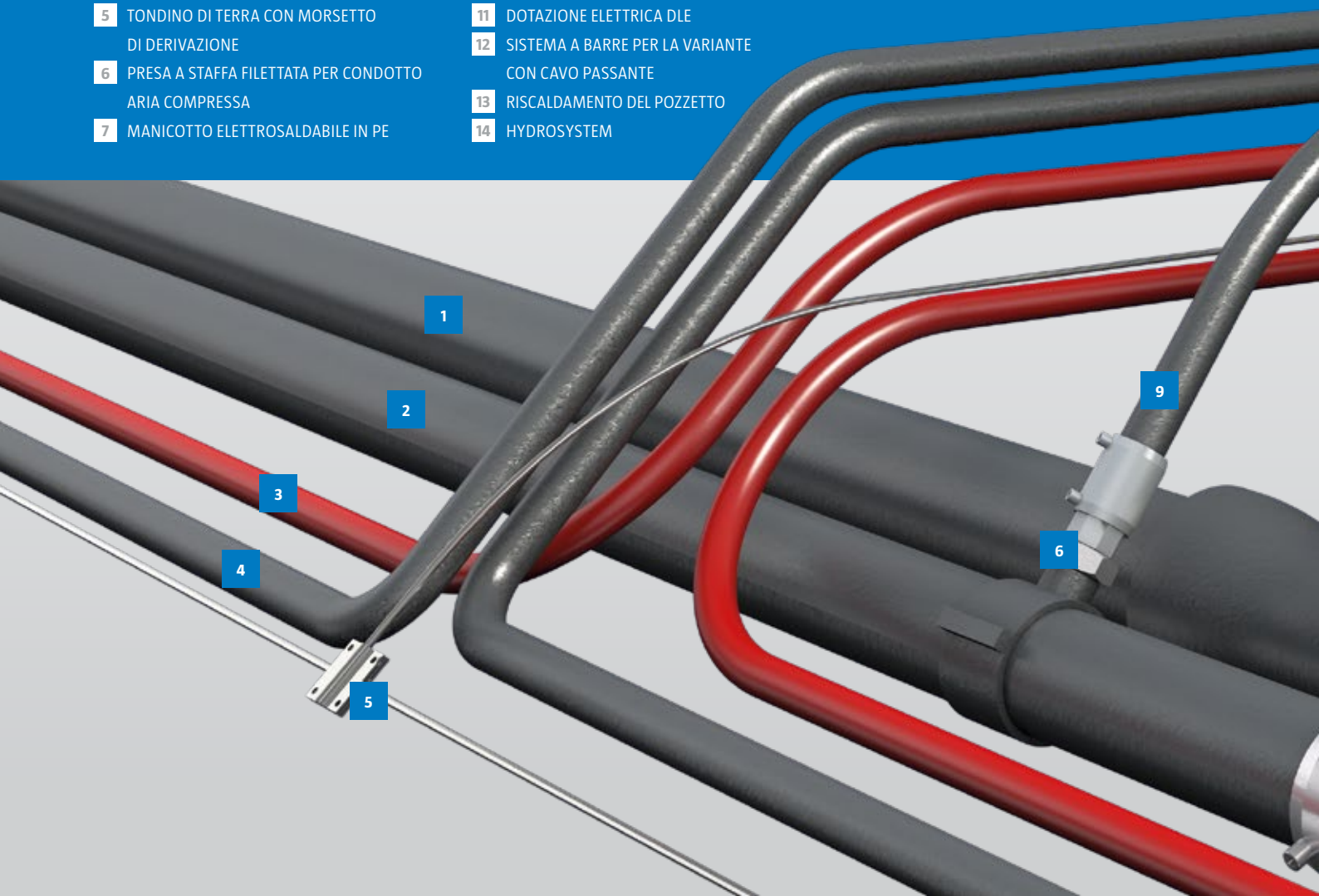
- 1 **IDONEO PER TUTTI I TIPI DI GENERATORI NEVE E TORRI FINO A UN'ALTEZZA MASSIMA** DI 3 m (CON IL KIT DI RINFORZO E' POSSIBILE ANCHE SU TORRE INCLINATA FINO A 4 m DI ALTEZZA)
- 2 **PESO RIDOTTO AL MINIMO** (PESO COMPLESSIVO DEL POZZO CON DOTAZIONE COMPLETA INFERIORE A 250 kg), QUINDI IDEALE PER TRASPORTI IN ELICOTTERO
- 3 REALIZZATO IN **VETRORESINA** PER INTERNI ASCIUTTI E PULITI
- 4 **FACILE E VELOCE DA SPOSTARE** GRAZIE AL PREASSEMBLAGGIO PRONTO PER LA CONNESSIONE
- 5 **UTILIZZO FLESSIBILE** GRAZIE ALLE DIVERSE POSSIBILITA' DI COMBINAZIONE
- 6 **ACCESSO FACILE E INTERNO SPAZIOSO** GRAZIE ALLA FORMA OTTIMIZZATA

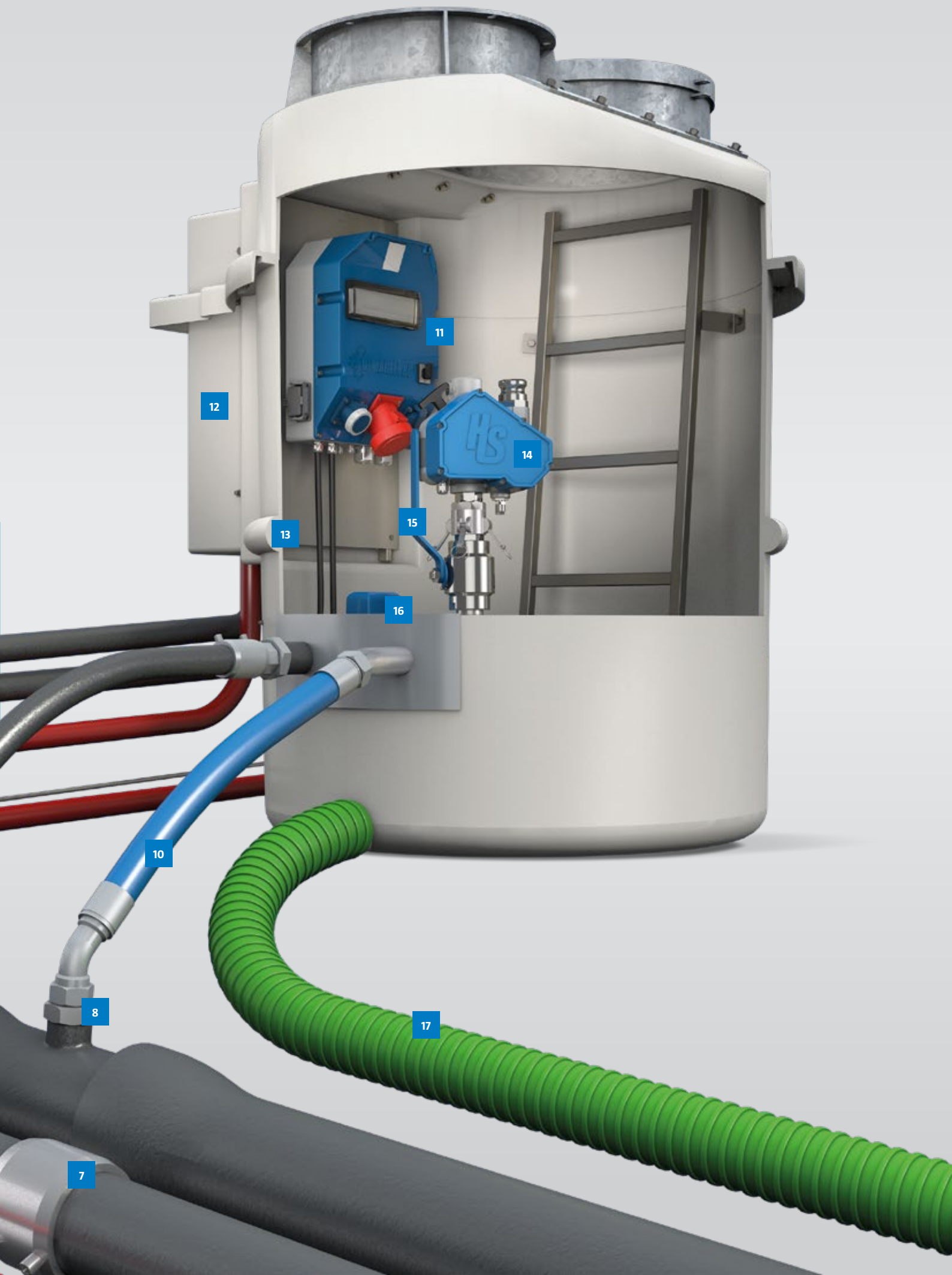


# POZZETTO IN VTR Z160

- > Pozzetto in plastica rinforzata con fibra di vetro estremamente resistente – Possibilità di allestimento personalizzato (vedi pagina seguente)
- > Idoneo per lance, generatori neve mobili, generatori a ventola su torre fissa fino a un'altezza massima di 3 m (tramite il kit di rinforzo è possibile montarlo anche su torre inclinata fino ad un'altezza di 4 m)
- > La dotazione standard comprende: botola di accesso zincata, conduttore, attacco dell'acqua con valvola a sfera, riscaldatore (100 W) e punto di connessione per la messa a terra
- > Ingresso facilitato grazie all'ampia botola di accesso; botola separata per il montaggio diretto di generatori neve fissi
- > Possibilità di combinare la dotazione elettrica e idraulica in base alle esigenze
- > Allacciamento elettrico tramite muffole di derivazione o sistema a barre per la variante con cavo passante; alimentazione tramite la collaudata dotazione elettrica in gomma piena DLE
- > Attacchi/aperture dei condotti di acqua, aria, corrente elettrica e di comando sono già predisposti ad un'altezza ideale
- > Allacciamento dell'acqua tramite attacco laterale tramite un tubo flessibile idraulico a doppia armatura con guaina speciale in PE (PN100) o attraverso uno stacco in ghisa con raccordo tramite tappo P
- > I componenti sono conformi alle norme relative alla corrente elettrica e all'acqua così come alle norme generali in materia di sicurezza

- |   |   |  |
|---|---|--|
| <b>1</b> TUBO ALTA PRESSIONE                                  | <b>8</b> DERIVAZIONE CONDUTTURAZIONE DELL'ACQUA                     | <b>15</b> VALVOLA A SFERA PER ALLACCIAMENTO ACQUA                                    |
| <b>2</b> TUBO ARIA IN PE                                      | <b>9</b> STACCO ARIA COMPRESSA IN PE                                | <b>16</b> VALVOLA ARIA AUTOMATICA CON VALVOLA A SFERA PER CONNESSIONE ARIA COMPRESSA |
| <b>3</b> CAVO DI POTENZA                                      | <b>10</b> TUBO FLESSIBILE IDRAULICO SPECIALE CON RIVESTIMENTO IN PE | <b>17</b> TUBAZIONE DI DRENAGGIO   |
| <b>4</b> CAVO DATI IN GUAINA                                  | <b>11</b> DOTAZIONE ELETTRICA DLE                                   |  |
| <b>5</b> TONDINO DI TERRA CON MORSETTO DI DERIVAZIONE         | <b>12</b> SISTEMA A BARRE PER LA VARIANTE CON CAVO PASSANTE         |  |
| <b>6</b> PRESA A STAFFA FILETTATA PER CONDOTTO ARIA COMPRESSA | <b>13</b> RISCALDAMENTO DEL POZZETTO                                |  |
| <b>7</b> MANICOTTO ELETTROSALDABILE IN PE                     | <b>14</b> HYDROSYSTEM   |  |





7

8

10

12

13

11

15

14

16

17

# CONFIGURAZIONI

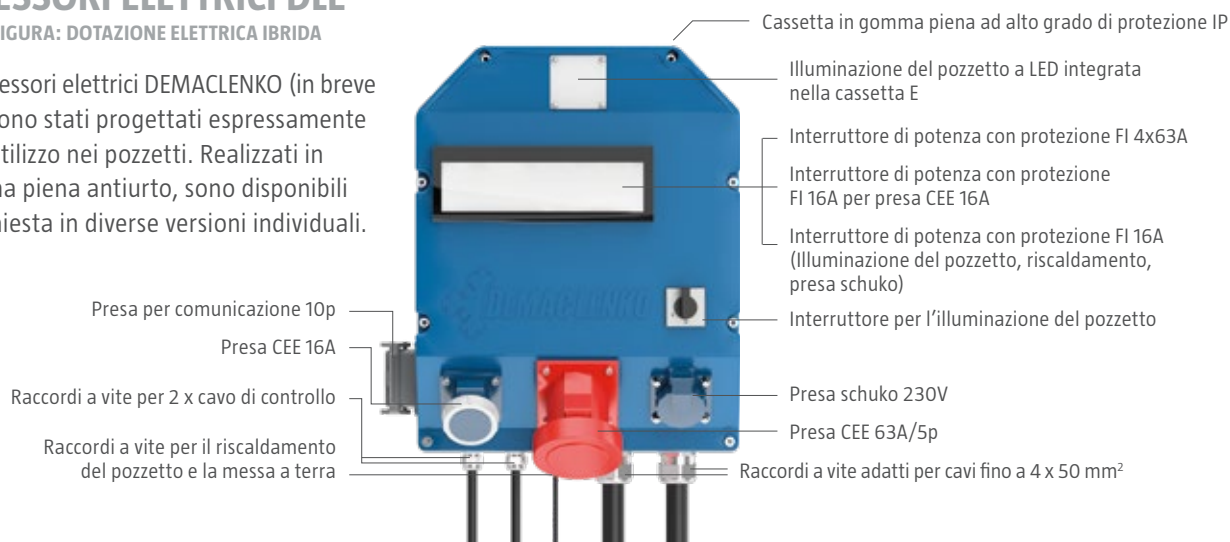
Grazie alla struttura modulare dei sistemi a pozzetto DEMACLENKO è possibile realizzare una molteplicità di combinazioni che si adattano alle condizioni locali e alle indicazioni di progetto. Ciò permette di realizzare soluzioni su misura per ogni tipo di esigenza.



## ACCESSORI ELETTRICI DLE

NELLA FIGURA: DOTAZIONE ELETTRICA IBRIDA

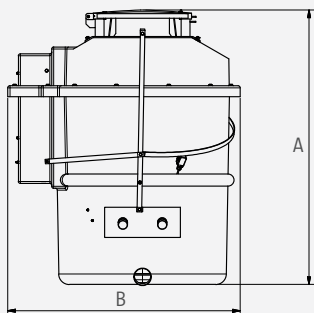
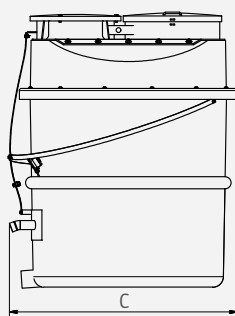
Gli accessori elettrici DEMACLENKO (in breve DLE) sono stati progettati espressamente per l'utilizzo nei pozzetti. Realizzati in gomma piena antiurto, sono disponibili su richiesta in diverse versioni individuali.



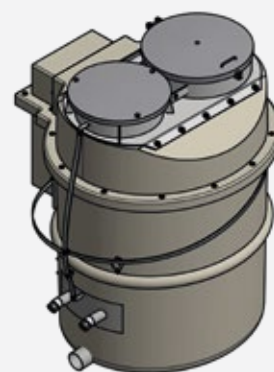




# Z160



DIAMETRO ESTERNO	130 cm
ALTEZZA LIBERA	160 cm
A	180 cm
B	155 cm
C	150 cm
PESO COMPLESSIVO (INCL. DOTAZIONE DI BASE)	231 kg
ATTACCO ACQUA E ARIA	2"
ALLACCIAMENTO RISCALDAMENTO DEL POZZETTO	100 W



CON UN KIT DI RINFORZO E' POSSIBILE ANCHE LA TORRE INCLINATA FINO A 4 m DI ALTEZZA



**DEMACLENKO IT Srl**

Griesbruck 14/B - Neidegg  
I-39043 Klausen  
Tel. +39 0472 061601  
Fax +39 0472 061649  
sales.italy@demaclenko.com

**DEMACLENKO GmbH**

Michael-Seeber-Straße 1  
A-6410 Telfs  
Tel. +43 5262 621 21  
Fax +43 5262 621 21 3400  
sales.austria@demaclenko.com

**DEMACLENKO SCHWEIZ GmbH**

Im Ehrmerk 11  
CH-8360 Wallenwil  
Tel. +41 71 9714866  
sales.switzerland@demaclenko.com

**DEMACLENKO FRANCE - LEITNER FRANCE SAS**

Voie Galilée - Zone d'activité d'Alpespace - CS 50001  
F-73802 Montmelian Cedex  
Tel. +33 (0)4 79 84 77 77  
Fax +33 (0)4 79 84 77 00  
sales.france@demaclenko.com

**DEMACLENKO AMERICA Inc**

264 NH Route 106  
US-Gilmanton, NH 03237  
Tel. +1 603 267 7840  
Fax +1 603 267 7843  
sales.usa@demaclenko.com

**DEMACLENKO AMERICA Inc**

2746 Seeber Drive  
US-Grand Junction, CO 81506  
Tel. +1 970 241 4442  
sales.usa@demaclenko.com