

SCHACHTSYSTEME IN GFK

THE FUTURE OF SNOW

DE





KOMPLETTE SCHACHT- SYSTEME SPEZIELL FÜR BESCHNEIUNGSANLAGEN ENTWICKELT

GFK-Schächte von DEMACLENKO stehen für geschlossene Kreisläufe, leichte Bedienbarkeit und beste Stabilität und bieten ein enorm hohes Niveau an Flexibilität und Arbeitskomfort. Die technisch ausgereiften Schachtsysteme überzeugen durch den geringen Aufwand bei den Erdarbeiten und die schnelle und einfache Montage der Wasser-, Strom-, Luft- und Steuerungsleitungen. Die unkomplizierte Installation kombiniert mit der hohen Funktionalität und leichten Zugänglichkeit sind maßgebend am Markt und wichtiges Teilstück einer effizienten Beschneiungsanlage.

- 1 **FÜR ALLE TYPEN VON SCHNEEERZEUGERN SOWIE TÜRME** BIS MAX. 3 m HÖHE GEEIGNET (ÜBER VERSTÄRKUNGSKIT AUCH SCHRÄGAUFZUG BIS 4 m HÖHE MÖGLICH)
- 2 **SEHR GERINGES GEWICHT** (GESAMTGEWICHT DES VOLLAUSGESTATTETEN SCHACHTS UNTER 250 kg), DAHER IDEAL FÜR HELIKOPTERTRANSPORTE
- 3 GEFERTIGT AUS **GLASFASERKUNSTSTOFF** FÜR EINEN TROCKENEN UND SAUBEREN INNERENRAUM
- 4 **SCHNELLES UND EINFACHES VERSETZEN** DANK ANSCHLUSSBEREITER VORMONTAGE
- 5 **FLEXIBLER EINSATZ** DURCH ZAHLREICHE KOMBINATIONSMÖGLICHKEITEN
- 6 **LEICHTER ZUGANG UND GERÄUMIGER INNENRAUM** AUF GRUND DER OPTIMIERTEN FORM

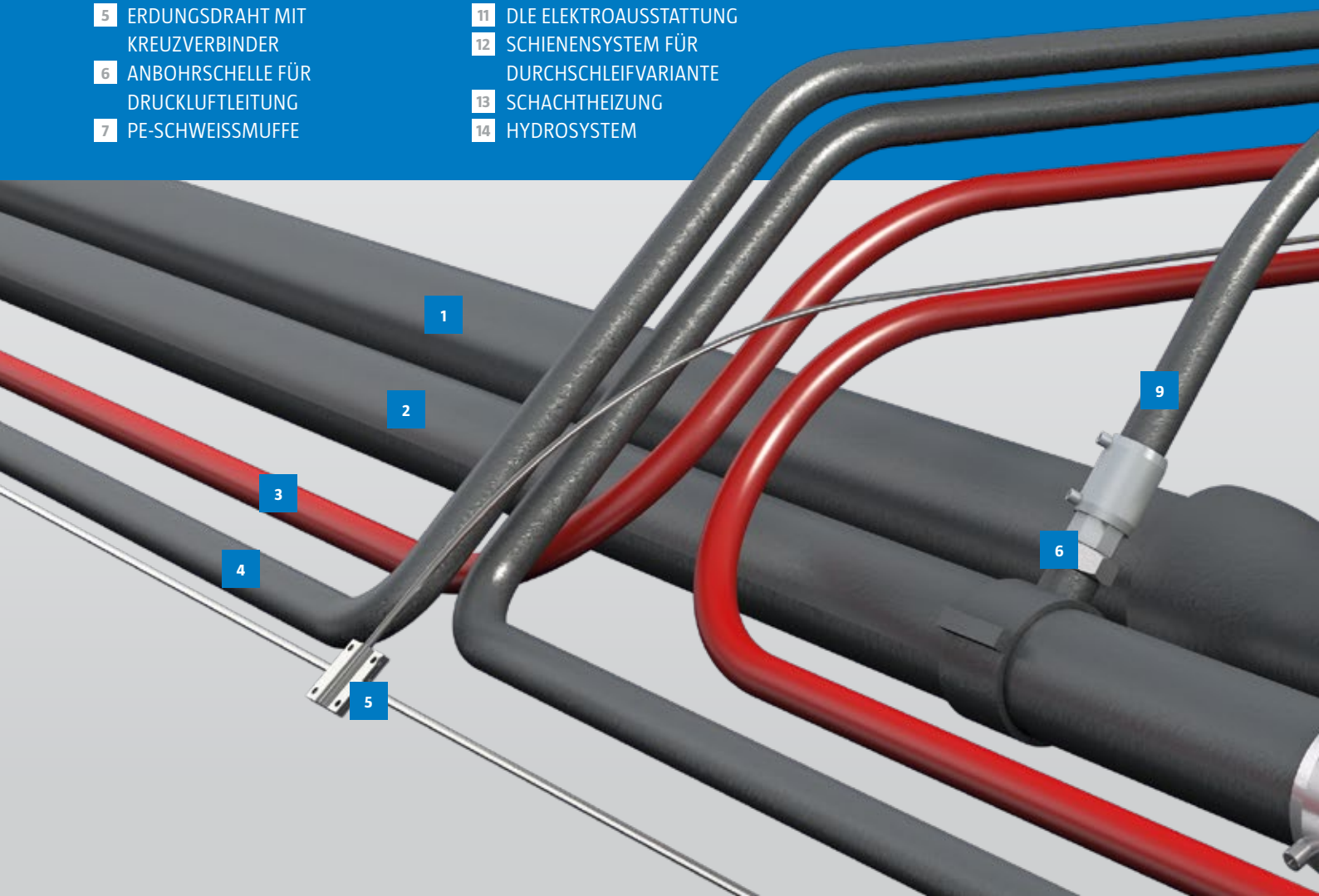
GFK-SCHACHT Z160

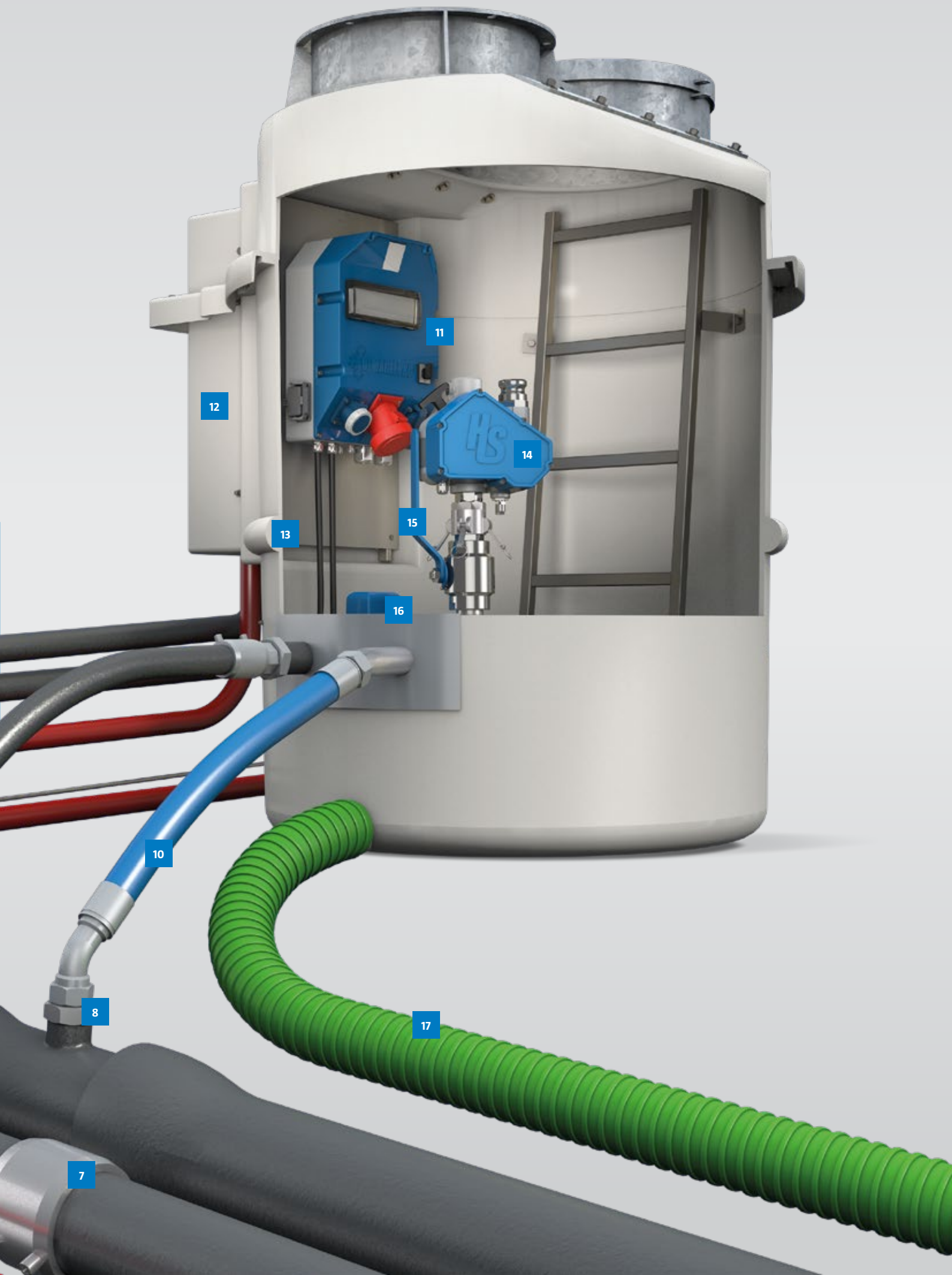
- > Schacht aus hochresistentem glasfaserverstärktem Kunststoff (GFK) – Ausführungen je nach Anforderung (siehe nächste Seite)
- > Speziell für den hochalpinen Einsatz entwickelt und für jedes Gelände geeignet
- > Geeignet für Lanzen, mobile Schneerzeuger, Propellermaschinen auf Turm bis max. 3 m Höhe (über Verstärkungs-kit auch Schrägaufzug bis 4 m Höhe möglich)
- > Die Standardausstattung enthält: verzinkte Einstiegs-luke, Leiter, Wasseranschluss mit Kugelhahn, Heizelement (100 W) und Anschlusspunkt für Erdung
- > Einfacher Zugang über die großzügige Einstiegs-luke; separate Luke für die Direktmontage von fixen Schneerzeugern
- > Elektrische und hydraulische Ausstattung kann je nach Bedarf kombiniert werden
- > Elektroanschluss über Abzweigmuffen oder Schienensystem für Durchschleifvariante; Elektroversorgung über bewährte DLE-Vollgummi-Elektroausstattung
- > Anschlüsse/Öffnungen der Wasser-, Luft-, Strom- und Steuerungsleitungen sind bereits auf Idealhöhe vorplatziert
- > Wasseranschluss entweder durch Seitenanschluss über zweifach armierten Hydraulikschlauch mit spezieller PE-Umhüllung (PN100) oder durch Seitenanschluss über Stichleitung aus Guss mit Übergang mittels P-Stopfen
- > Alle Komponenten gemäß den Normen für Strom und Wasser sowie den allgemeinen Sicherheitsvorkehrungen

- 1 DRUCKROHR
- 2 PE-DRUCKLUFTLEITUNG
- 3 LEISTUNGSKABEL
- 4 DATENKABEL IM KABELSCHUTZROHR
- 5 ERDUNGSDRAHT MIT KREUZVERBINDER
- 6 ANBOHRSCHELLE FÜR DRUCKLUFTLEITUNG
- 7 PE-SCHWEISSMUFFE

- 8 ABZWEIGUNG WASSERLEITUNG
- 9 STICHLIETUNG DRUCKLUFT IN PE
- 10 SPEZIALHYDRAULIKSCHLAUCH MIT PE-UMHÜLLUNG
- 11 DLE ELEKTROAUSSTATTUNG
- 12 SCHIENENSYSTEM FÜR DURCHSCHLEIFVARIANTE
- 13 SCHACHTHEIZUNG
- 14 HYDROSYSTEM

- 15 KUGELHAHN FÜR WASSERANSCHLUSS
- 16 AUTOMATISCHES LUFTVENTIL MIT KUGELHAHN FÜR DRUCKLUFTANSCHLUSS
- 17 DRAINAGEROHR





11

12

14

13

15

16

10

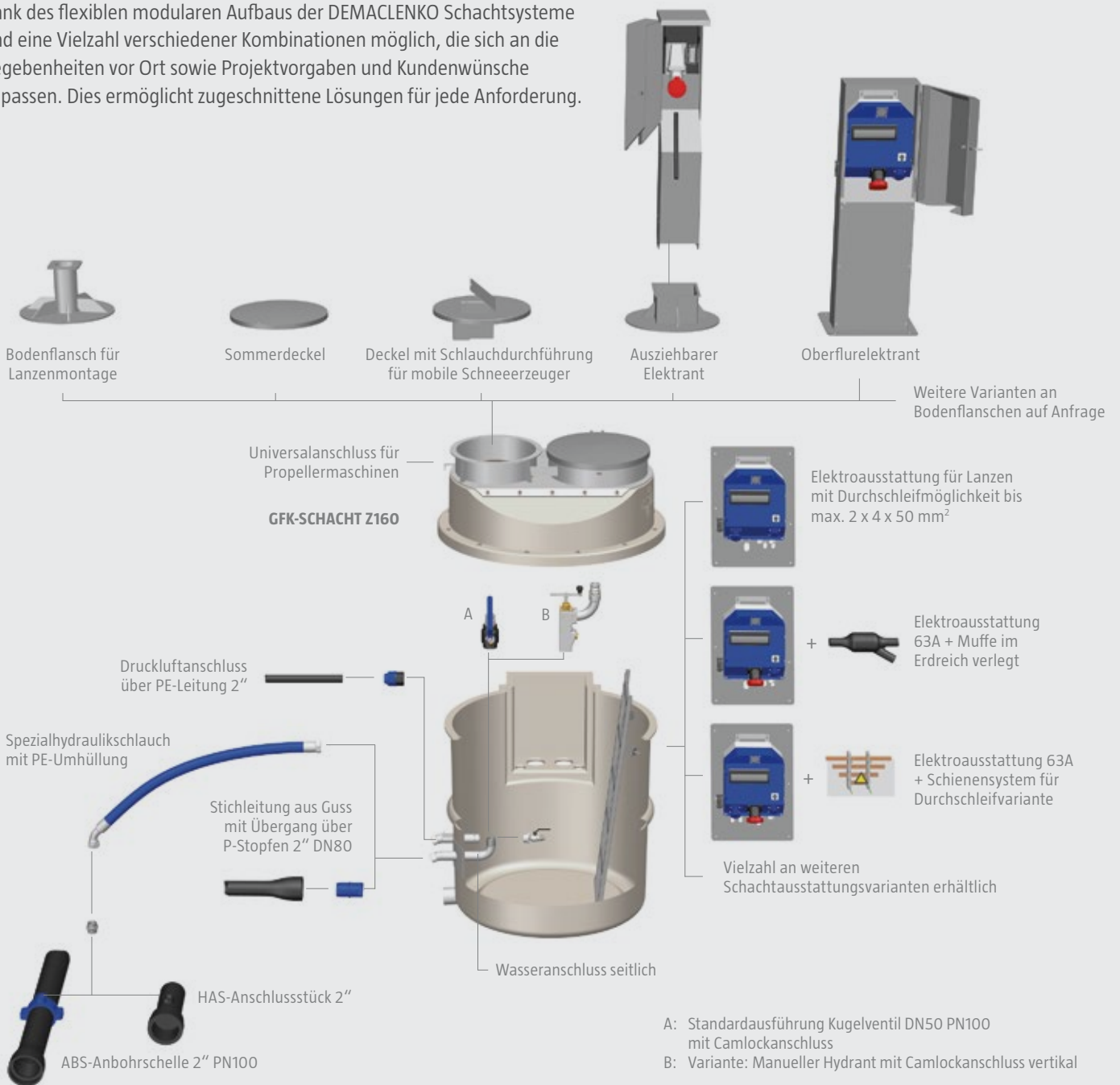
8

17

7

KONFIGURATIONEN

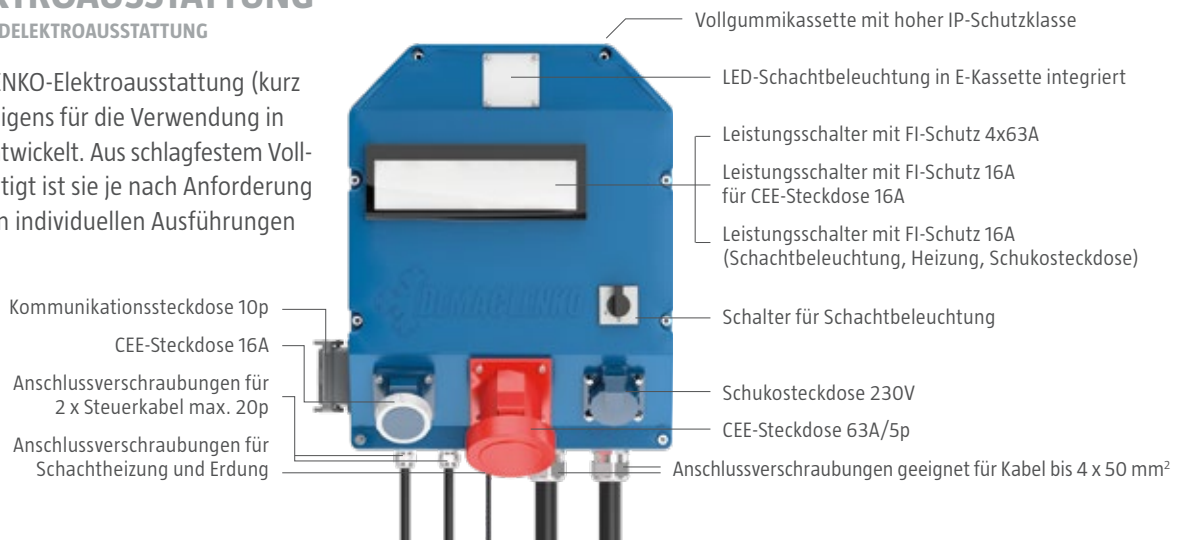
Dank des flexiblen modularen Aufbaus der DEMACLENKO Schachtsysteme sind eine Vielzahl verschiedener Kombinationen möglich, die sich an die Gegebenheiten vor Ort sowie Projektvorgaben und Kundenwünsche anpassen. Dies ermöglicht zugeschnittene Lösungen für jede Anforderung.



DLE ELEKTROAUSSTATTUNG

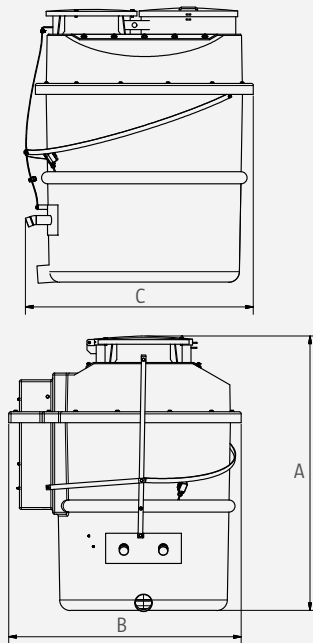
IM BILD: HYBRIDELEKTROAUSSTATTUNG

Die DEMACLENKO-Elektroausstattung (kurz DLE) wurde eigens für die Verwendung in Schächten entwickelt. Aus schlagfestem Vollgummi gefertigt ist sie je nach Anforderung in zahlreichen individuellen Ausführungen erhältlich.

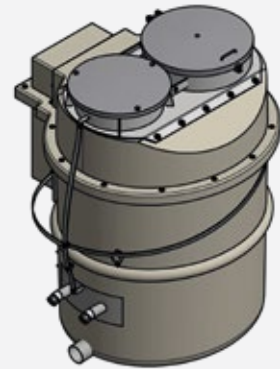




Z160



DURCHMESSER AUSSEN	130 cm
LICHTE HÖHE	160 cm
A	180 cm
B	155 cm
C	150 cm
GESAMTGEWICHT (INKL. GRUNDAUSSTATTUNG)	231 kg
WASSER- UND LUFTANSCHLUSS	2"
ANSCHLUSSLEISTUNG SCHACHTHEIZUNG	100 W



Die Schachtmontage von Schneeerzeugern auf Schrägaufzug mit 4 m Höhe ist mit Hilfe eines Verstärkungskits möglich.



DEMACLENKO IT Srl

Griesbruck 14/B - Neidegg
I-39043 Klausen
Tel. +39 0472 061601
Fax +39 0472 061649
sales.italy@demaclenko.com

DEMACLENKO GmbH

Michael-Seeber-Straße 1
A-6410 Telfs
Tel. +43 5262 621 21
Fax +43 5262 621 21 3400
sales.austria@demaclenko.com

DEMACLENKO SCHWEIZ GmbH

Im Ehrmerk 11
CH-8360 Wallenwil
Tel. +41 71 9714866
sales.switzerland@demaclenko.com

DEMACLENKO FRANCE - LEITNER FRANCE SAS

Voie Galilée - Zone d'activité d'Alpespace - CS 50001
F-73802 Montmelian Cedex
Tel. +33 (0)4 79 84 77 77
Fax +33 (0)4 79 84 77 00
sales.france@demaclenko.com

DEMACLENKO AMERICA Inc

264 NH Route 106
US-Gilmanton, NH 03237
Tel. +1 603 267 7840
Fax +1 603 267 7843
sales.usa@demaclenko.com

DEMACLENKO AMERICA Inc

2746 Seeber Drive
US-Grand Junction, CO 81506
Tel. +1 970 241 4442
sales.usa@demaclenko.com